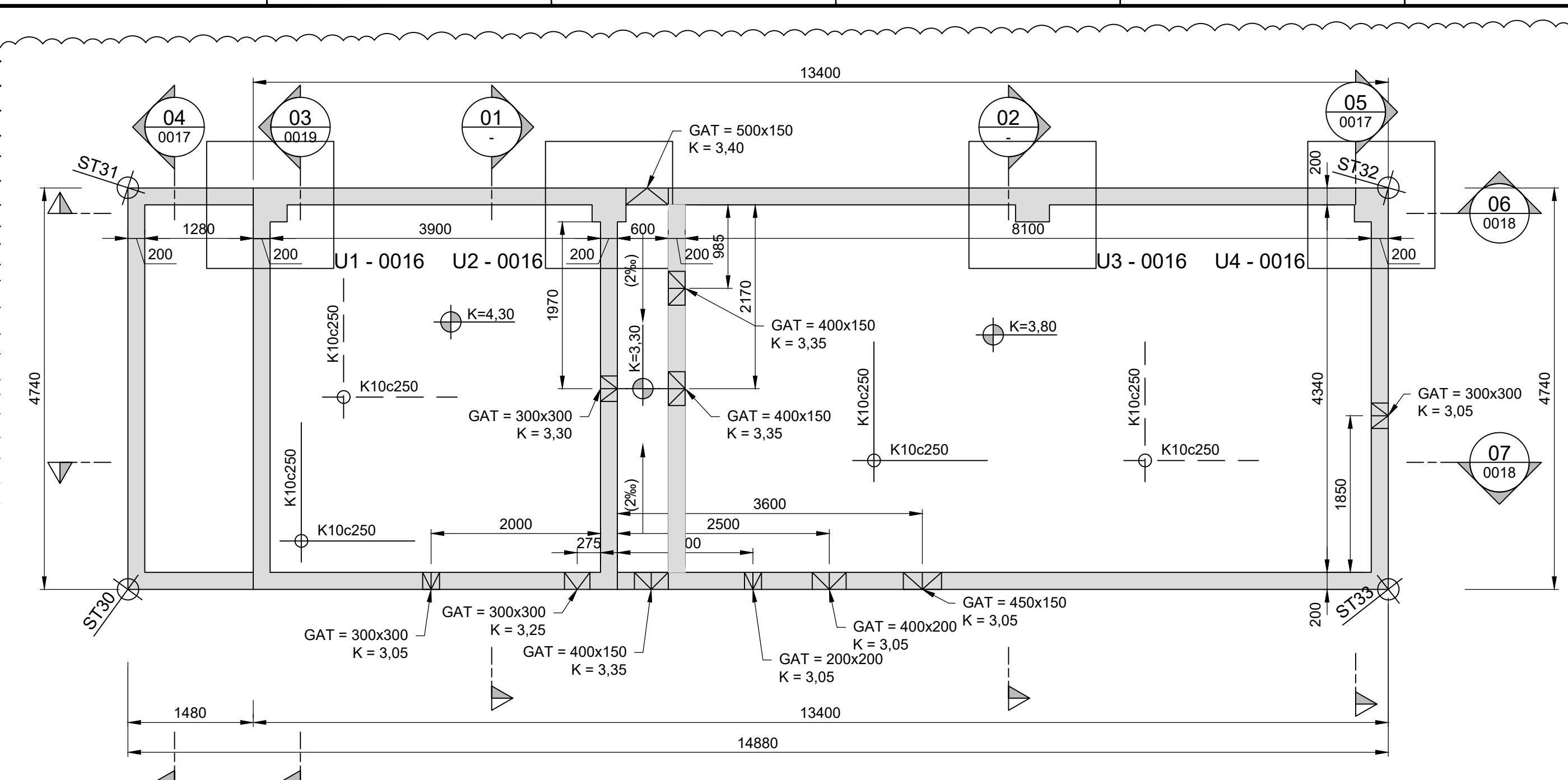
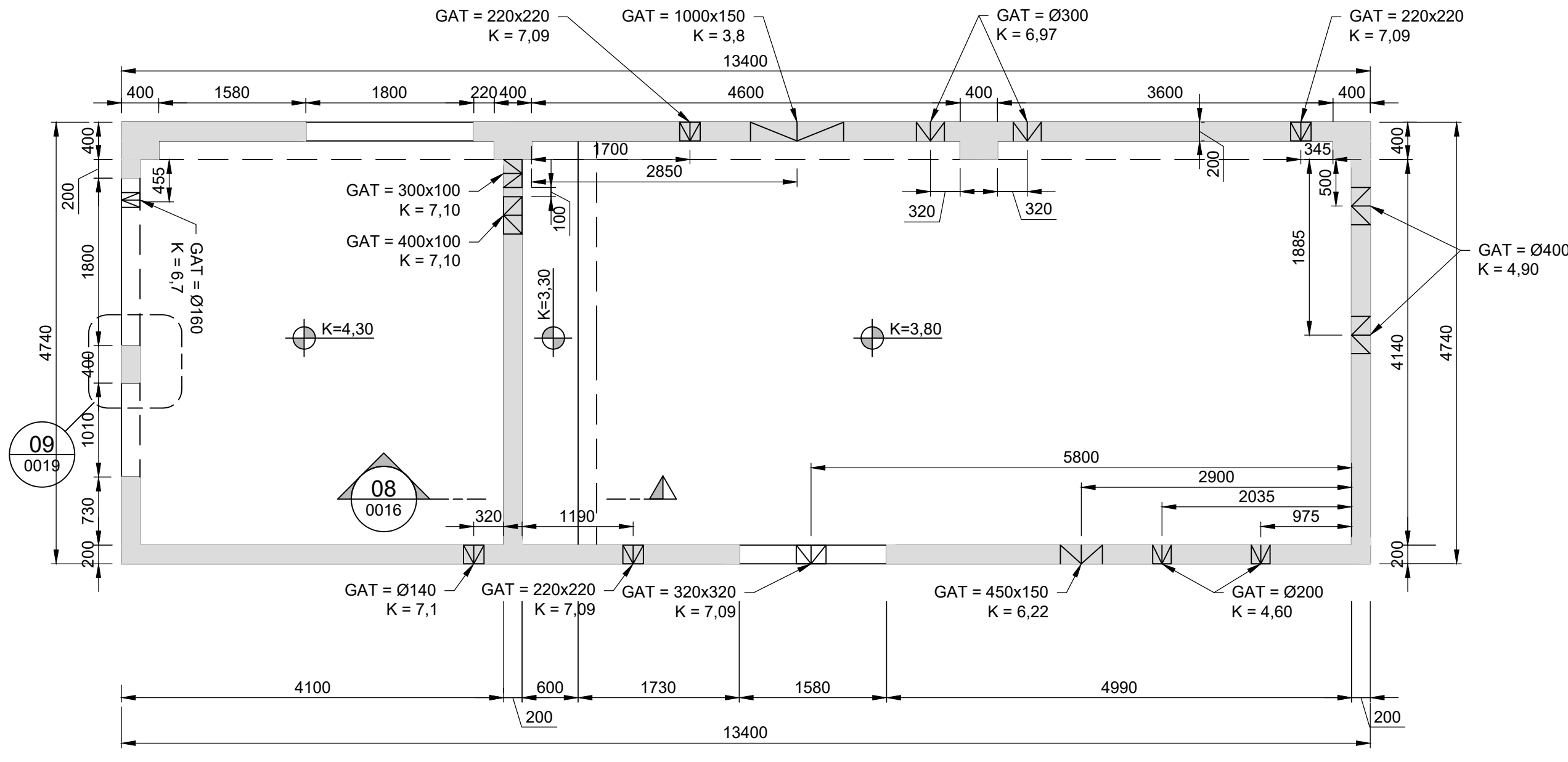


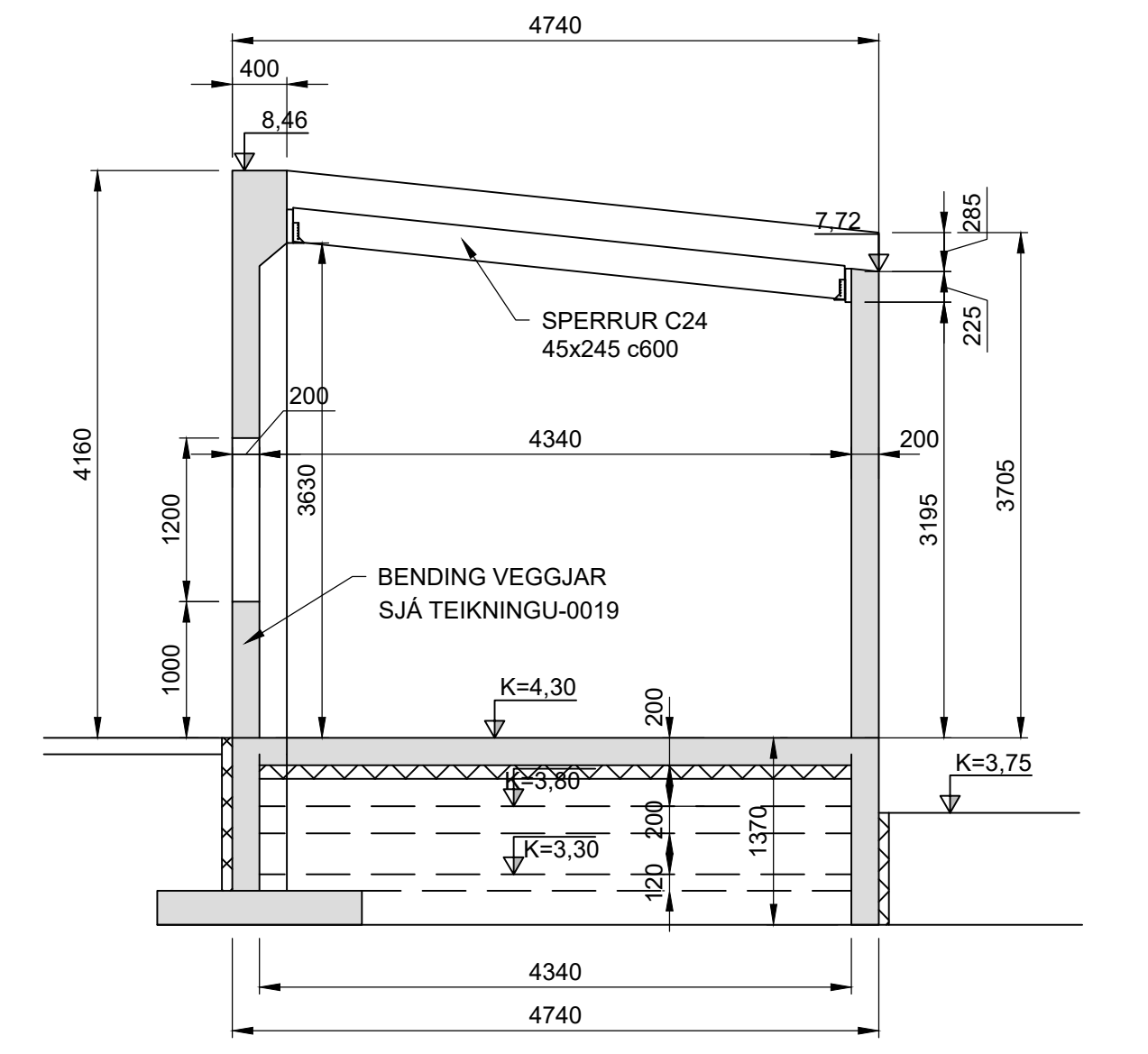
PRENTAD: miðvikudagur, 18. október 2023 16:31:59



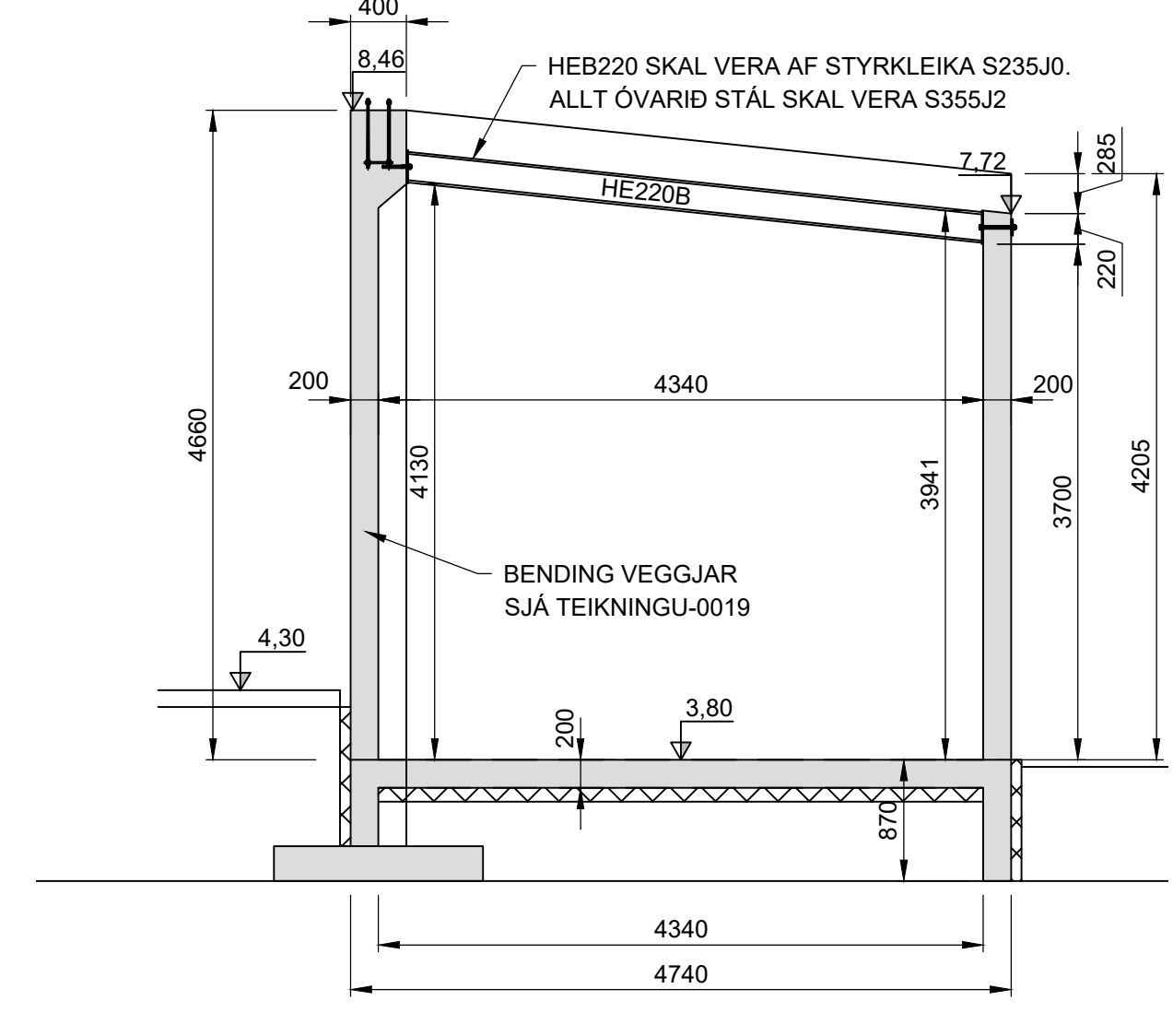
UNDIRSTÖÐUR, GRUNNMYND
1:50



1. HÆÐ, GRUNNMYND
1:50



01 SNID
1:50



02 SNID
1:50



HNITASKRÁ:

Pkt.	X	Y
ST30	354834,036	399154,291
ST31	354834,958	399158,941
ST32	354849,554	399156,046
ST33	354848,632	399151,397

SKÝRINGAR:

ALMENNAR SKÝRINGAR SJÁ TEIKNINGU 2110157-000-SDR-0X01
STADSETNING SJÁ TEIKNINGAR 2110157-000-SDR-0015 OG 2110157-000-SDR-0023

ALLT STÁL Í STÁLVIKRI, FESTINGUM OG STÍFUM SKAL VERA S235

BOLTAR, RÆR, SNITTEINAR OG SKINNUR SKULU VERA AF STYRKLEIKAFLOKKI 8.8 OG GALVINVARID

STEYPA Í PLÖTU SKAL VERA AF GERÐ 1 SKV. 2110157-000-SDR-0X01

UTAN Á SÖKKLA OG UNDIR BOTNPLÖTUR SKAL VERA 100mm ÞYKK PLASTAINANGRUN 24 kg/m³

ALLAR MÁLSETNINGAR ERU Í mm
ALLIR KÓTAR ERU Í m
ÖLL MÁL SKAL STADFESTA Á VERKSTAD



ÚTGÁFUFRILL

ÚTG.	DAGS.	SKÝRINGAR	HANNAÐ	YFIRF.	SAMB.
01	20.06.23	VERKTEIKNING	BÞG	HEK	AMS
02	13.09.23	BÆTT VÍÐ GÖTUM Í STEYPU OG BOTNPLATA ÞYKKT	BÞG	HEK	AMS
03	25.09.23	BÆTT VÍÐ HALLA Á BOTNPLÖTU Í GRÝFJU.	BÞG	HEK	AMS
04	19.10.23	STIGAPRÉP FJARLÆGD, UPPFÆRSLA Á HNITASKRÁ	BÞG	HEK	AMS

DAGS. UNDIRSKRIFTAR	20.10.2023	ADALHÖNNUÐUR F.H. MANNVITIS (NAFN OG KT.) Andri Martin Sigurðsson Kt: 170583-4429 S: 8219839
DAGS. UNDIRSKRIFTAR	20.10.2023	SAMRÆMINGARHÖNNUÐUR / HÖNNUNARSTJÓRI (NAFN OG KT.) Andri Martin Sigurðsson Kt: 170583-4429 S: 8219839

BYGGT Á ADALUPPDRATTUM - DAGS.: 28.03.2023 - ÚTGÁFA: 01



HEITI VERKS
COLAS ÍSLAND
ÓSEYRARBRAUT 16
220 - HAFNARFJÖRÐUR

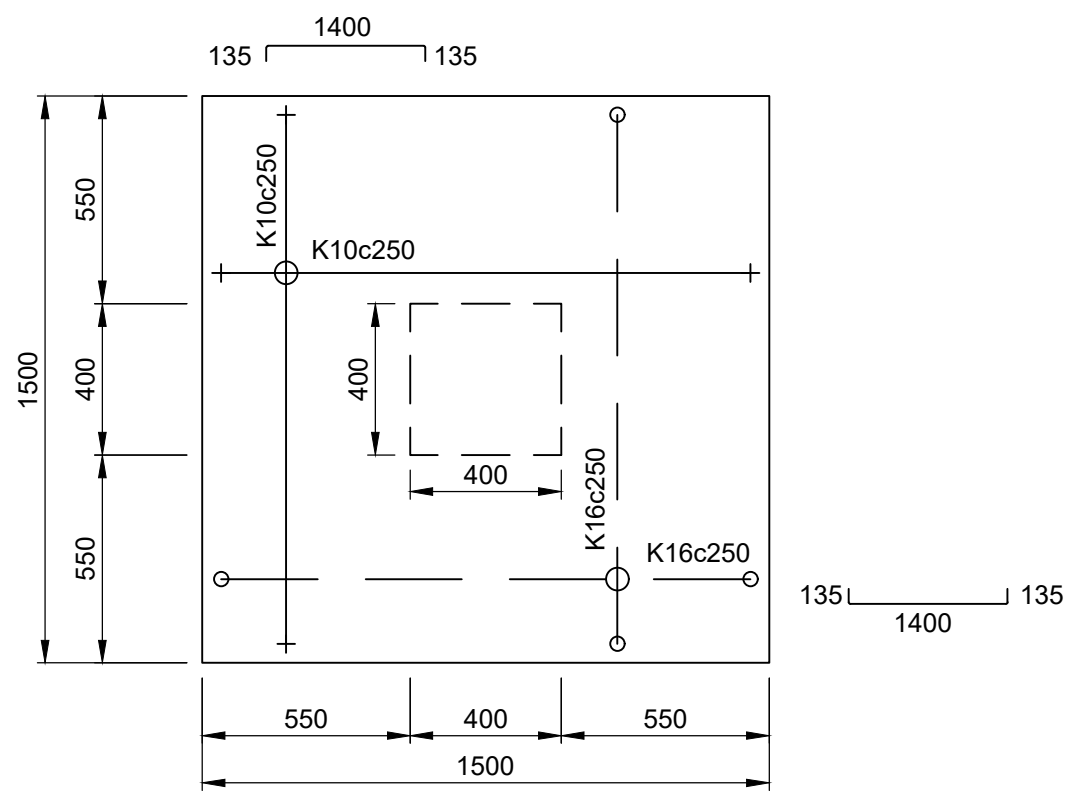
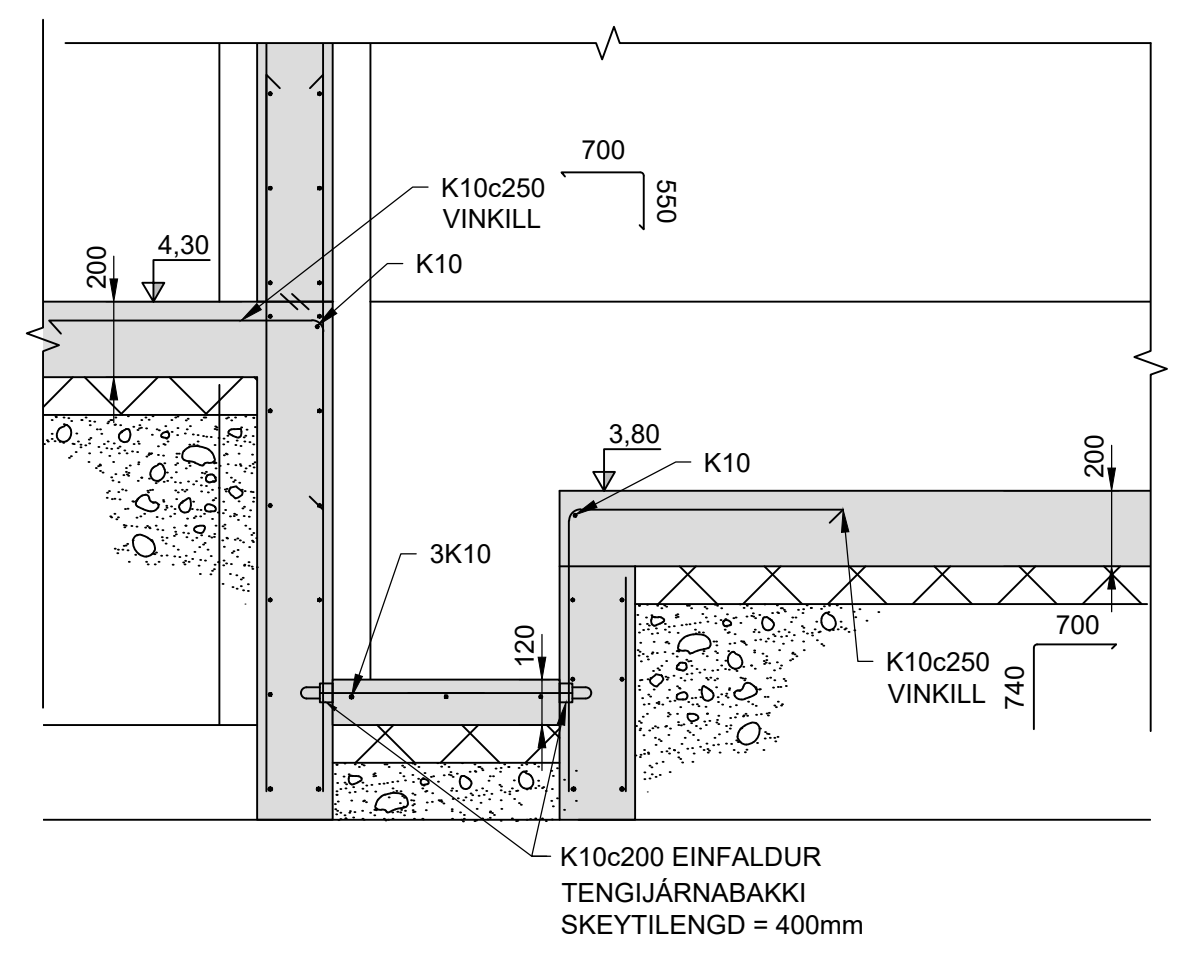
FRUMÚTGÁFA	20.06.2023	MIKV.	1:50	STÆRÐ	A1
VERKNÚMÉR	2.110.157	VERKHLUTI	000	TEIKNINGANÚMÉR	SDR-0015
				ÚTGÁFA	02

TDL:\US0664.S\2-wmf\10157-Hilobhar Colas\7 TEIKNINGAR\B-BURÐARVIRKI\2110157-000-SDR-0015.dwg

PRENTAD: miðvikudagur, 18. október 2023 16:33:17

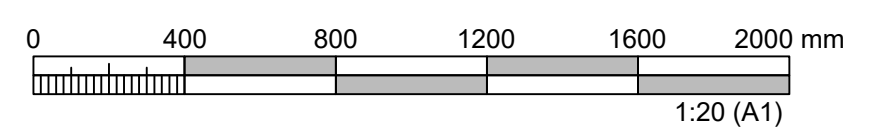
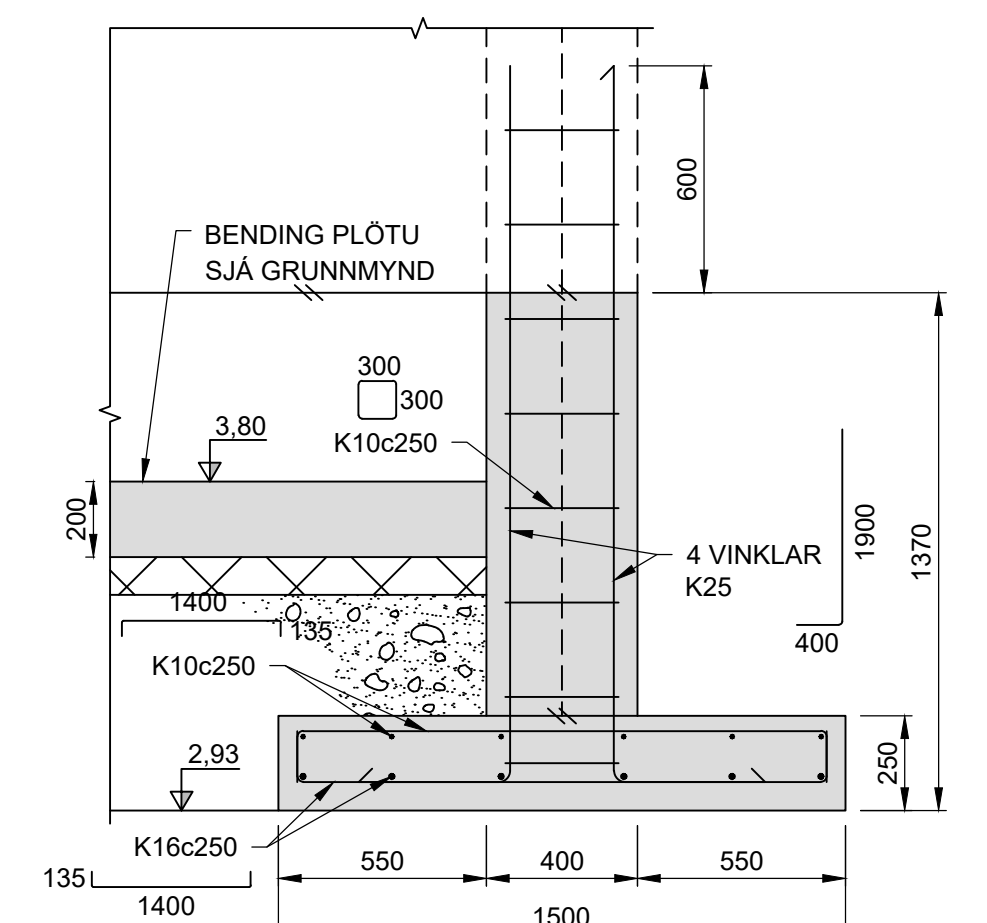
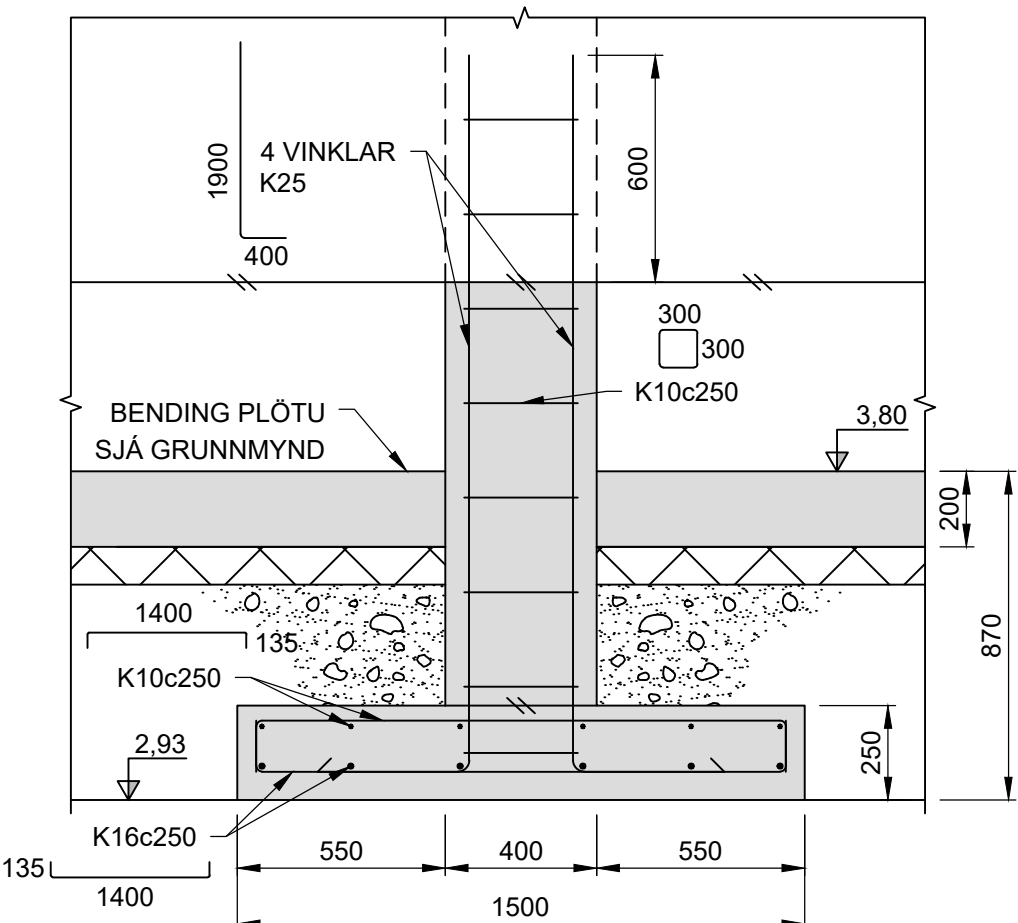
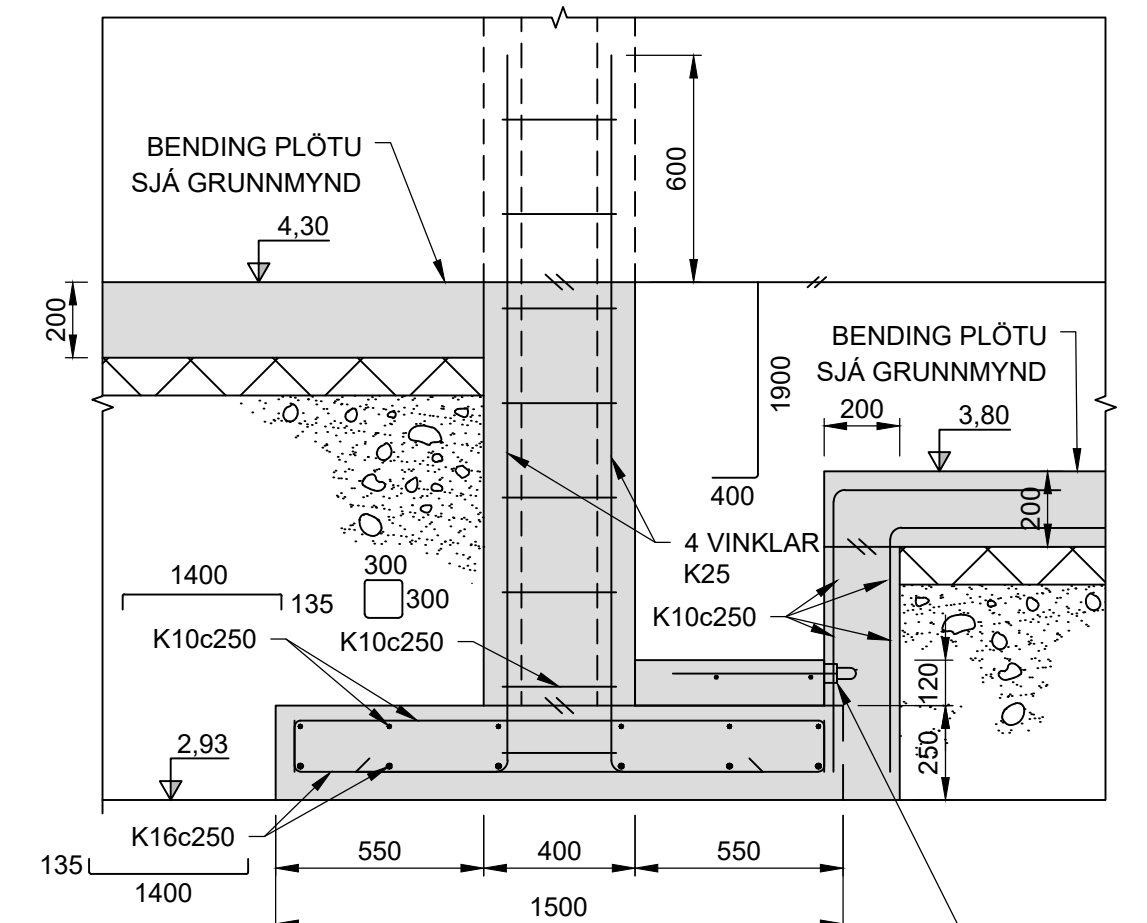
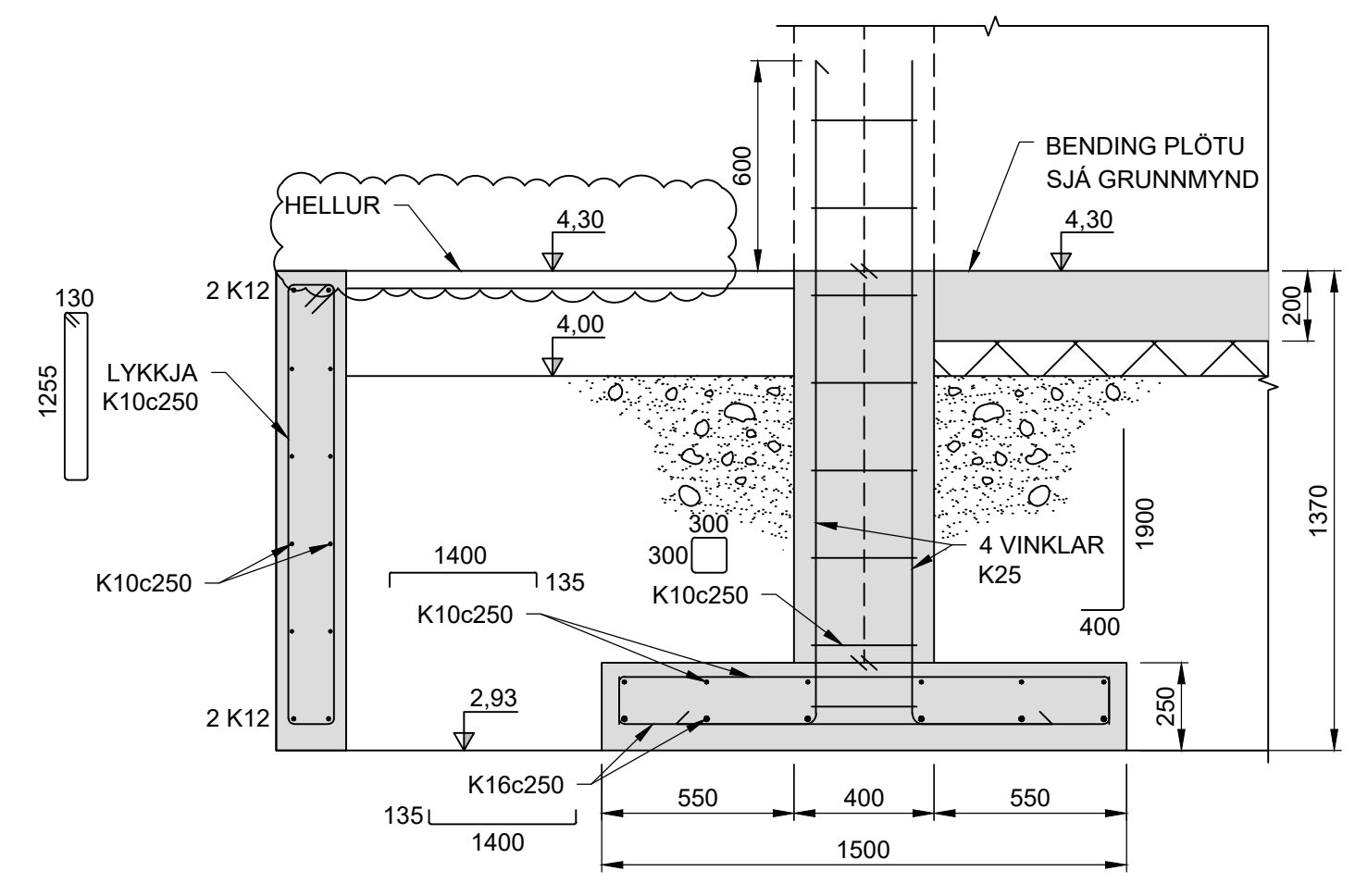


SKÝRINGAR:
 ALMENNAR SKÝRINGAR SJÁ TEIKNINGU 2110157-000-SDR-0X01
 STADSETNING SJÁ , TEIKNINGAR 2110157-000-SDR-0015 OG
 2110157-000-SDR-0023
 STEYPA Í PLÖTU SKAL VERA AF GERÐ 1 SKV.
 2110157-000-SDR-0X01
 UTAN Á SÖKKLA OG UNDIR BOTNPLÖTUR SKAL VERA 100mm
 ÞYKK PLASTEINANGRUN 24 kg/m²
 ALLAR MÁLSETNINGAR ERU Í mm
 ALLIR KÓTAR ERU Í m
 ÖLL MÁL SKAL STAÐFESTA Á VERKSTAD



UNDIRSTAÐA
0015 1:20

08 SNID
0015 1:20



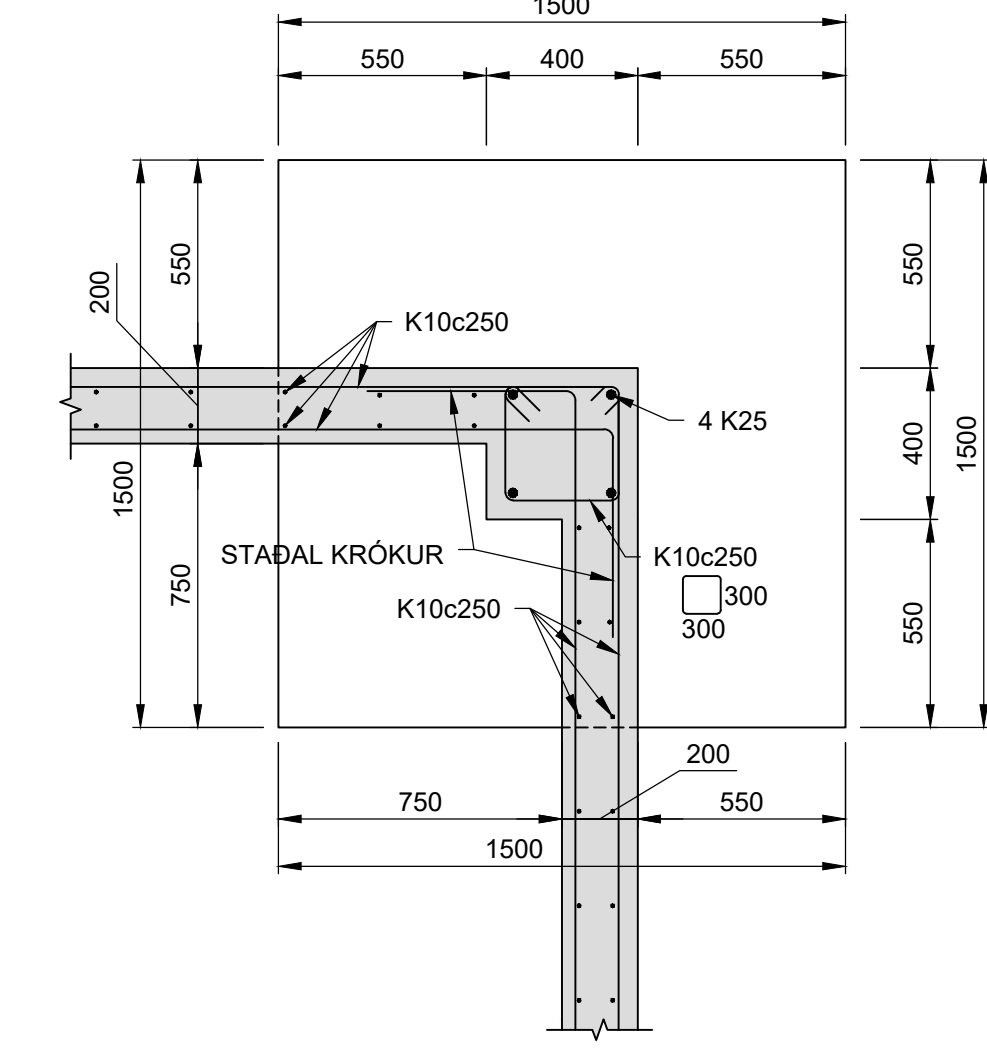
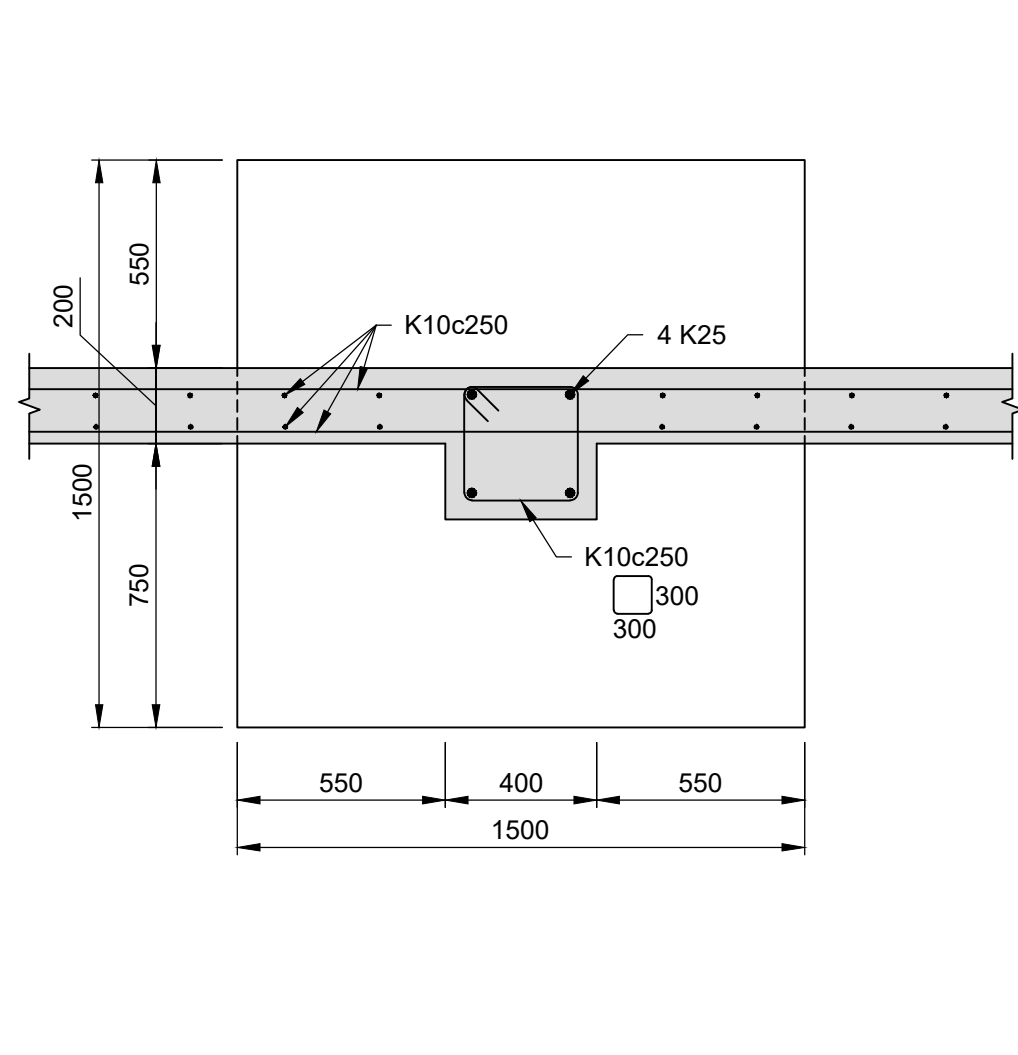
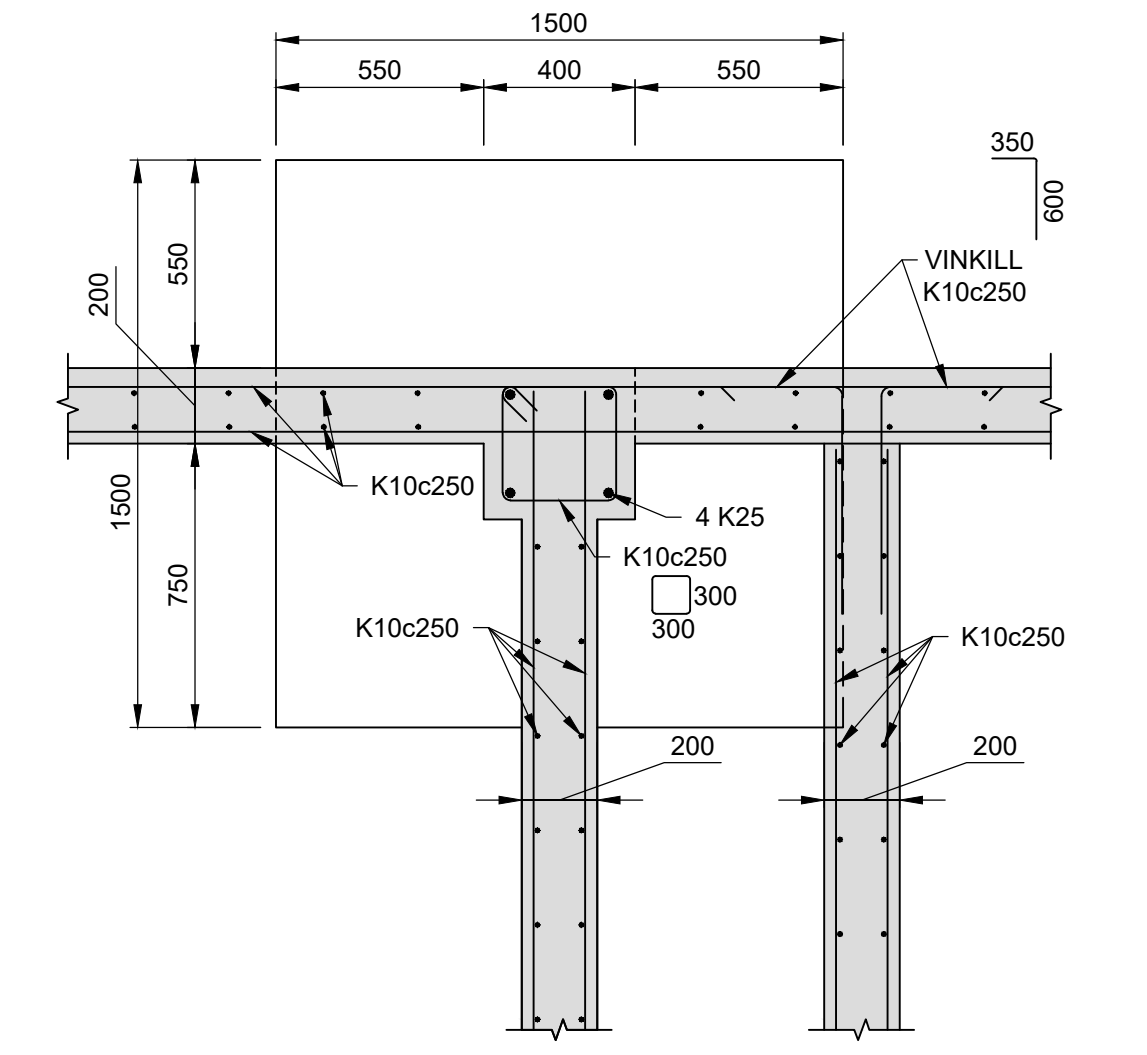
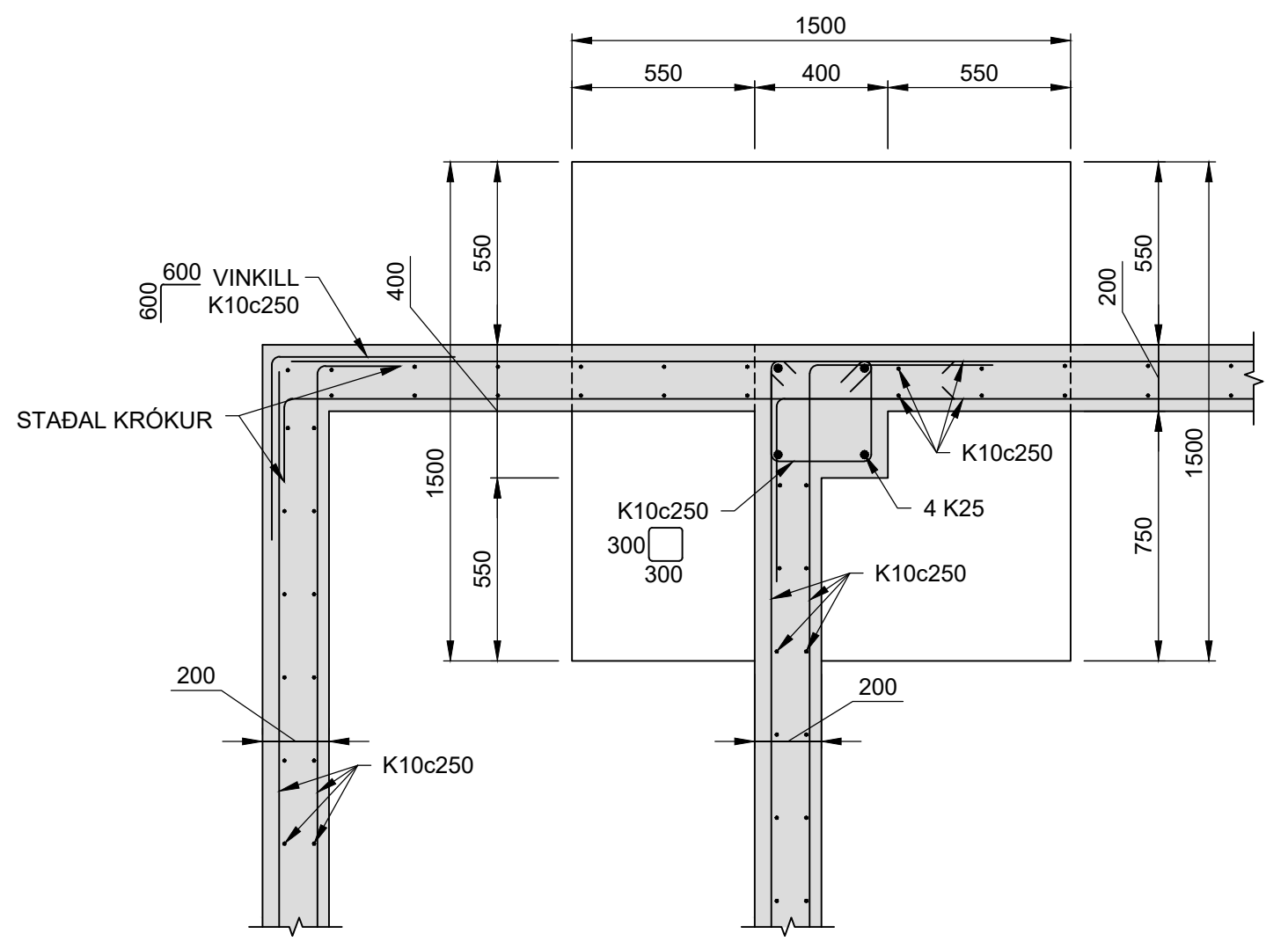
K10c200 EINFALDUR
TENGIJARNABAKKI
SKEYTILENGD = 400mm

U1 SNID
1:20

U2 SNID
1:20

U3 SNID
1:20

U4 SNID
1:20



U1 UNDIRSTAÐA
0015 1:20

U2 UNDIRSTAÐA
0015 1:20

U3 UNDIRSTAÐA
0015 1:20

U4 UNDIRSTAÐA
0015 1:20

ÚTGÁFUFRILL					
ÚTG.	DAGS.	SKÝRINGAR	HANNAÐ	YFIRF.	SAMB.
01	20.06.23	VERKTEIKNING	BÞG	HEK	AMS
02	13.09.23	BREYTINGAR SKV. BREYTINGA-SKÝJUM	BÞG	HEK	AMS
03	25.09.23	BÆTT VID STEYPUJARNUM	BÞG	HEK	AMS
04	19.10.23	STIGAPREP FJARLÆGD	BÞG	HEK	AMS

DAGS. UNDIRSKRIFTAR	ADALHÖNNUBUR F.H. MANNVITS (NAFN OG KT.) Andri Martin Sigurðsson Kt: 170583-4429 S: 8219839
DAGS. UNDIRSKRIFTAR	SAMRÆMINGARHÖNNUBUR / HÖNNUNARSTJÓRI (NAFN OG KT.) Andri Martin Sigurðsson Kt: 170583-4429 S: 8219839

BYGGT Á ADALUPPDRATTUM - DAGS.: 28.03.2023 - ÚTGÁFA: 01



COLAS ÍSLAND
 ÓSEYRARBRAUT 16
 220 - HAFNARFJÖRÐUR

HEITI TEIKNINGAR BURÐARVIRKI STJÓRNHÚS FYRIR ÁFYLLINGU SNID OG DEILI			
FRUMÚTGÁFA	MIK.	STÆRD	
20.06.2023	1:20		A1
VERKNÚMÉR	VERKHLUTI	TEIKNINGANÚMÉR	ÚTGÁFA
2.110.157	000	SDR-0016	02

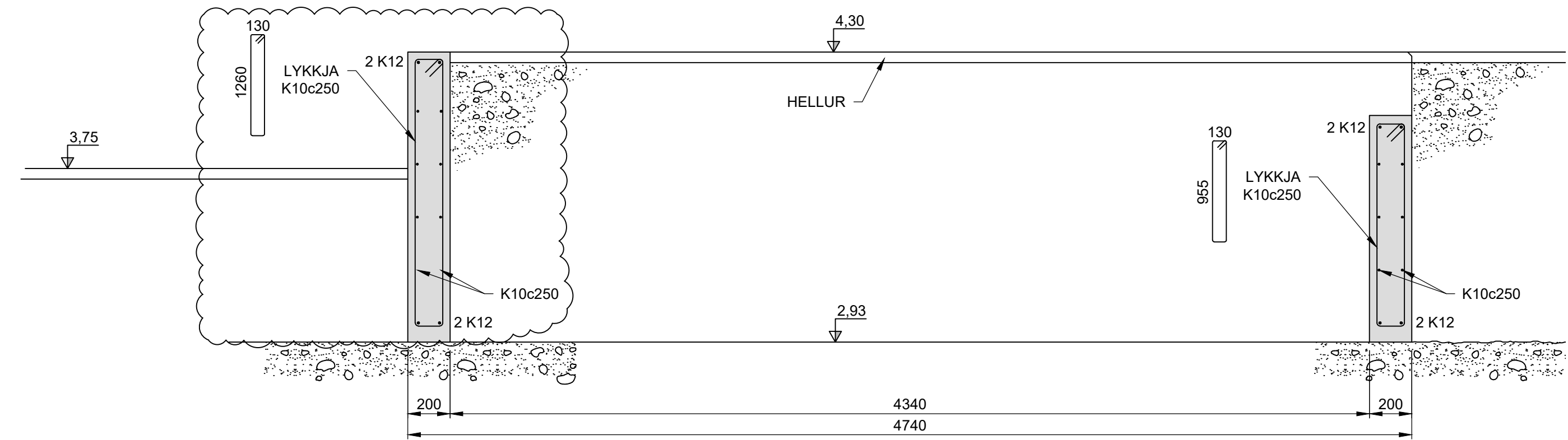
TOLVUSKÝLA S.2-wit110157-Hilobbar Colas7 TEIKNINGAR-ÞURÐARVIRKI2110157-000-SDR-0015.dwg

PRENTAD: miðvikudagur, 18. október 2023 16:34:00

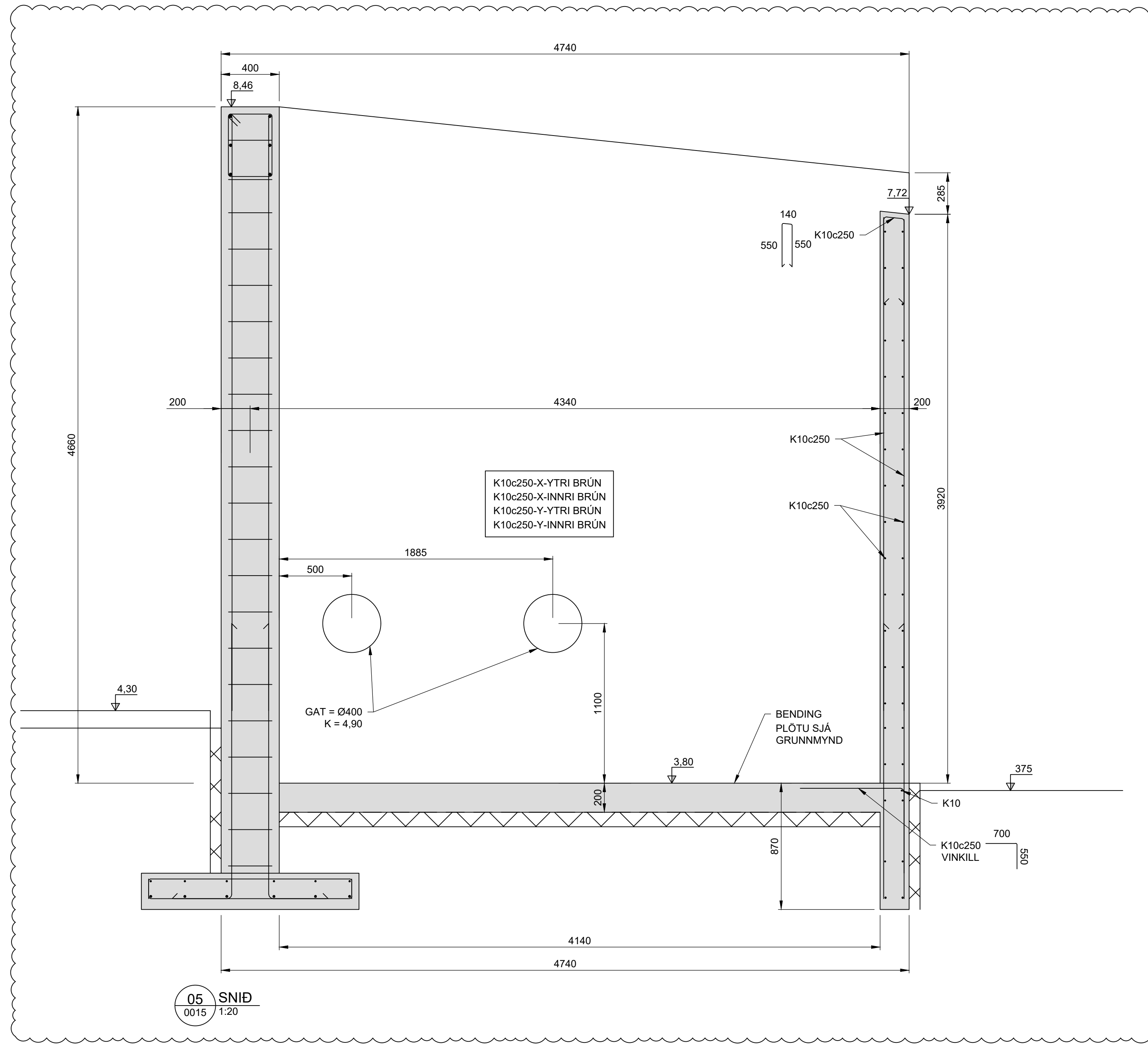
TOLUSKÝRSLA.S:2-wm110157-Hleðslu Colas7 TEIKNINGAR-BURÐARVIRKI210157-000-SDR-0015.dwg



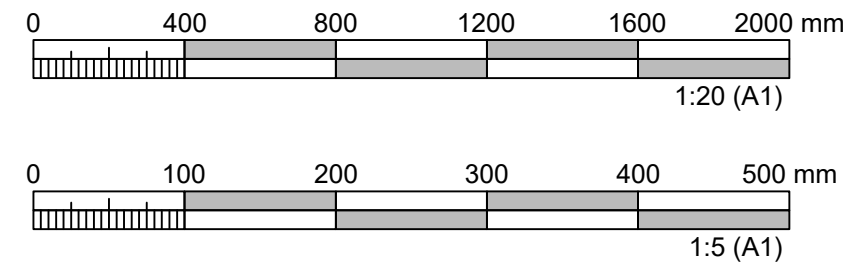
SKÝRINGAR:
 ALMENNAR SKÝRINGAR SJÁ TEIKNINGU 2110157-000-SDR-0X01
 STAÐSETNING SJÁ TEIKNINGAR 2110157-000-SDR-0015 OG
 2110157-000-SDR-0023.
 STEYPA Í PLÖTU SKAL VERA AF GERÐ 1 SKV.
 2110157-000-SDR-0X01
 UTAN Á SÖKKLA OG UNDIR BOTNPLÖTUR SKAL VERA 100mm
 ÞYKK PLASTEINANGRUN 24 kg/m³
 ALLAR MÁLSETNINGAR ERU Í mm
 ALLIR KÓTAR ERU Í m
 ÖLL MÁL SKAL STAÐFESTA Á VERKSTAD



04 SNID
0015 1:20



05 SNID
0015 1:20



ÚTGÁFUERILL					
ÚTG.	DAGS.	SKÝRINGAR	HANNAÐ	YFIRF.	SAMB.
01	20.06.23	VERKTEIKNING	BÞG	HEK	AMS
02	13.09.23	BREYTINGAR SKV. BREYTINGA-SKÝI	BÞG	HEK	AMS
03	22.09.23	BÆTT VID STEYPUJARNUM	BÞG	HEK	AMS
04	19.10.23	STIGAPRÉP FJARLÆGD, BREYTING Á SKAMMHLID	BÞG	HEK	AMS

DAGS. UNDIRSKRIFTAR	ADALHÖNNUÐUR F.H. MANNVITS (NAFN OG KT.)
20.10.2023	Andri Martin Sigurðsson Kt: 170583-4429 S: 8219839
DAGS. UNDIRSKRIFTAR	SAMRÆMINGARHÖNNUÐUR / HÖNNUNARSTJÓRI (NAFN OG KT.)
20.10.2023	Andri Martin Sigurðsson Kt: 170583-4429 S: 8219839

BYGGT Á ADALUPPDRATTUM - DAGS.: 28.03.2023 - ÚTGÁFA: 01



HÖNNUÐUR

MANNVIT
 Úrðarhvarfi 6 203 Kópavogi Sími: 422 3000 Fax: 422 3001
 www.mannvit.is mannvit@mannvit.is Kt: 430572-0169
© ÖLL AFRÖD OG AFRITUN TEIKNINGAR, AD HLUFA EÐA HEILD, ER HÁÐ SKRIFLEGGU LEYFI HÖFUNDA.

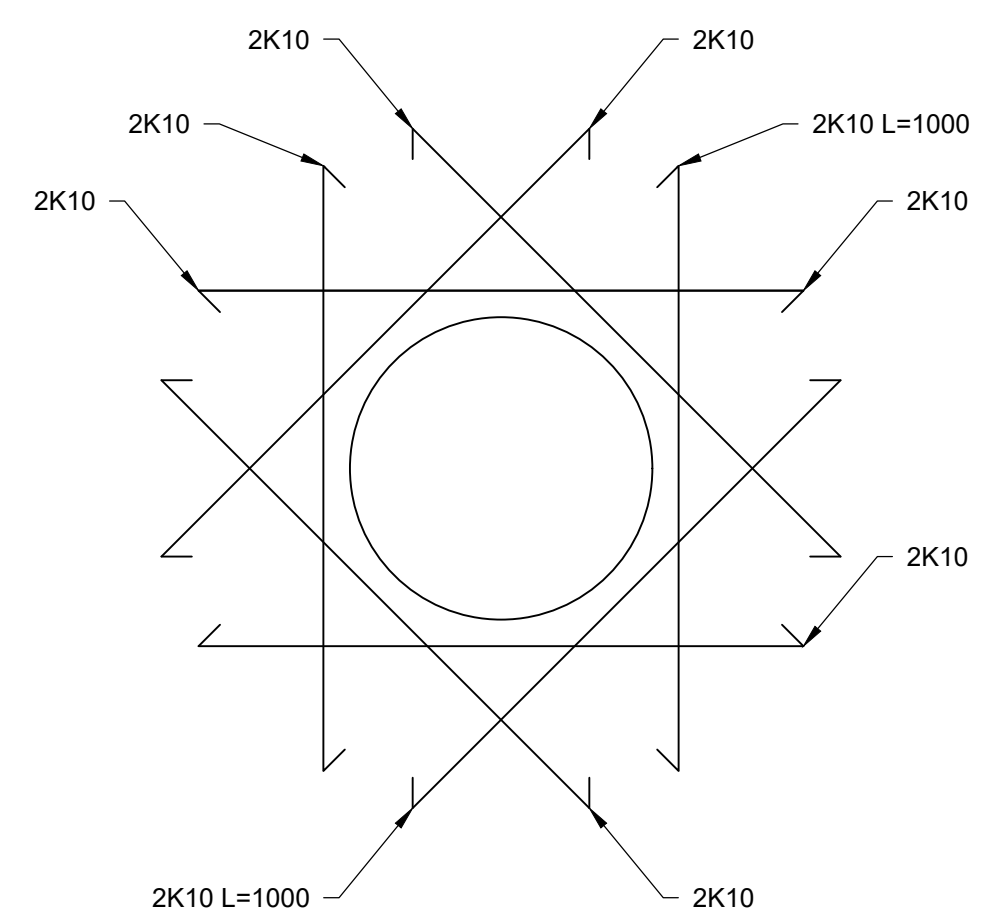
HEITI VERKS
COLAS ÍSLAND
 ÓSEYRARBRAUT 16
 220 - HAFNARFJÖRÐUR

HEITI TEIKNINGAR
BURÐARVIRKI
 STJÓRNHÚS FYRIR ÁFYLLINGU
 DEILI

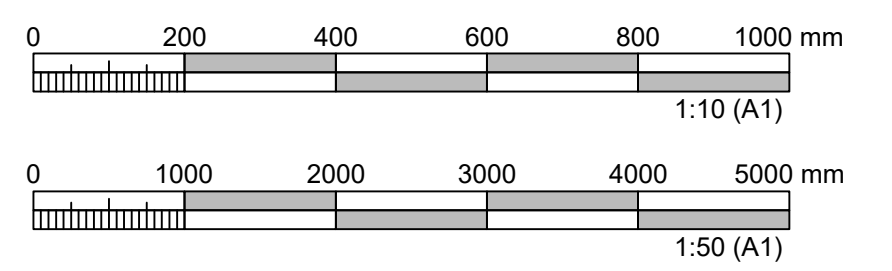
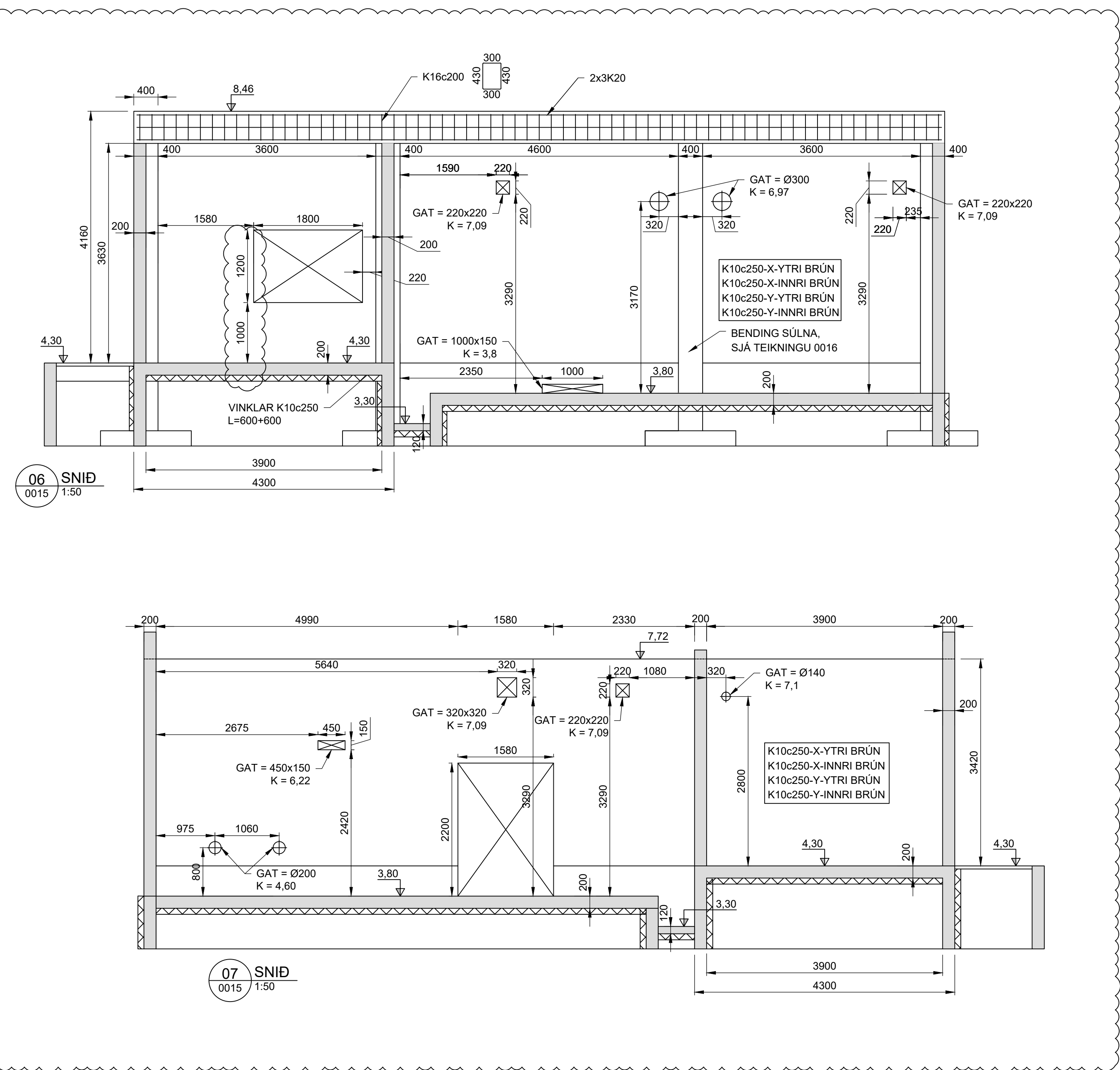
FRUMÚTGÁFA	20.06.2023	MKV.	1:5 1:20	STÆRD	A1
VERKNÚMÉR	2.110.157	VERKHLUTI	000	TEIKNINGANÚMÉR	SDR-0017
				ÚTGÁFA	02



SKÝRINGAR:
 ALMENNAR SKÝRINGAR SJÁ TEIKNINGU 2110157-000-SDR-0X01
 STAÐSETNING SJÁ , TEIKNINGAR 2110157-000-SDR-0015 OG
 2110157-000-SDR-0023
 STEYPA Í PLÖTU SKAL VERA AF GERÐ 1 SKV.
 2110157-000-SDR-0X01
 UTAN Á SÖKKLA OG UNDIR BOTNPLÖTUR SKAL VERA 100mm
 ÞYKK PLASTEINANGRUN 24 kg/m²
 ALLAR MÁLSETNINGAR ERU Í mm
 ALLIR KÓTAR ERU Í m
 ÖLL MÁL SKAL STAÐFESTA Á VERKSTAÐ



BENDING FYRIR OP Í KRINGUM RÖR
 1:10

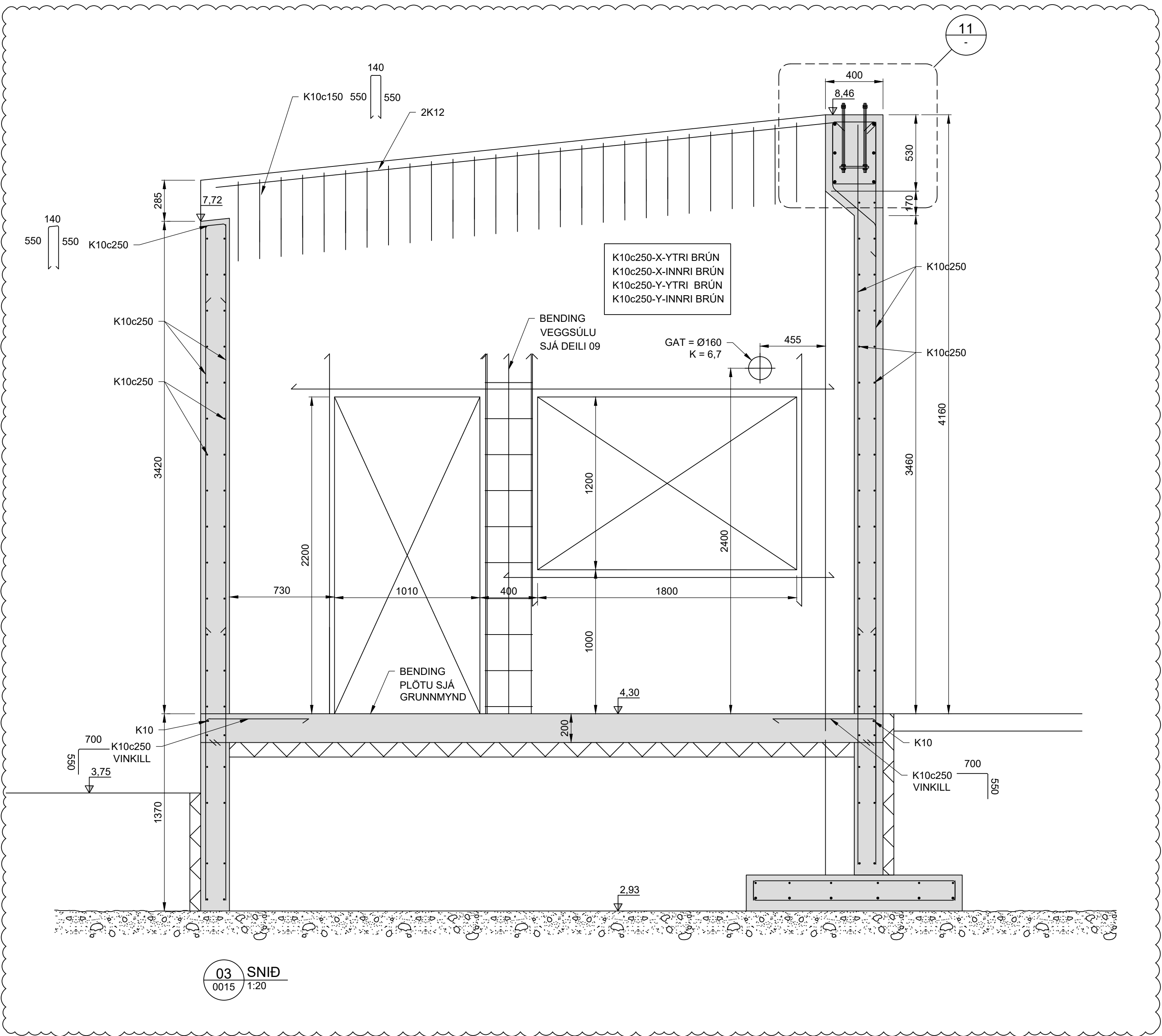


ÚTGÁFUFERILL					
ÚTG.	DAGS.	SKÝRINGAR	HANNAÐ	YFIRF.	SAMB.
01	20.06.23	VERKTEIKNING	BÞG	HEK	AMS
02	13.09.23	BREYTINGAR SKV. BREYTINGA-SKÝJUM	BÞG	HEK	AMS
03	22.09.23	BOTNPLATA Í GRÝFJU ÞYKKT	BÞG	HEK	AMS
04	19.10.23	UPPFÆRSLA Á MÁLSETNINGU GLUGGA, GÖTUM BÆTT Í VEGGI	BÞG	HEK	AMS
DAGS. UNDIRSKRIFTAR		ADALHÖNNUÐUR F.H. MANNVITS (NAFN OG KT.)			
20.10.2023		Andri Martin Sigurðsson Kt: 170583-4429 S: 8219839			
DAGS. UNDIRSKRIFTAR		SAMRÆMINGARHÖNNUÐUR / HÖNNUNARSTJÓRI (NAFN OG KT.)			
20.10.2023		Andri Martin Sigurðsson Kt: 170583-4429 S: 8219839			
BYGGT Á ADALUPPDRATTUM - DAGS.: 28.03.2023 - ÚTGÁFA: 01					

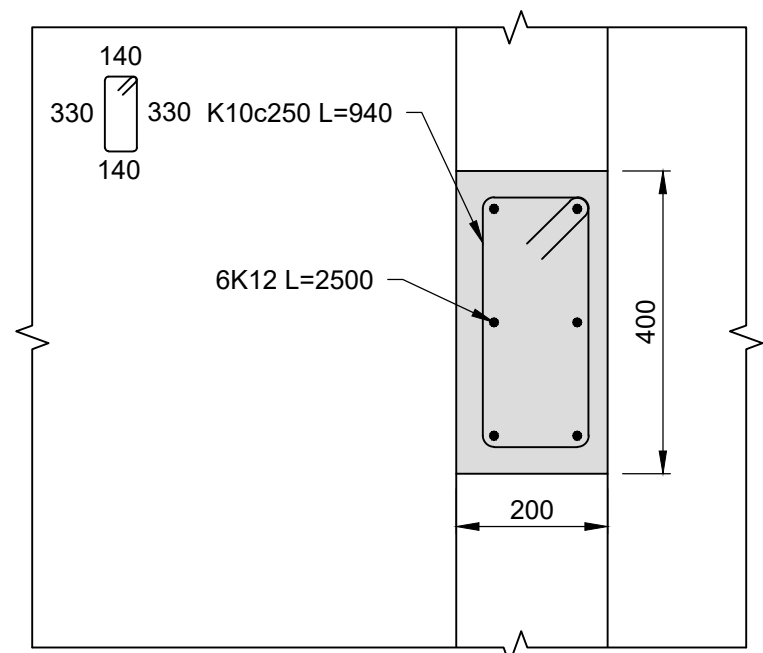


COLAS ÍSLAND
 ÓSEYRARBRAUT 16
 220 - HAFNARFJÖRÐUR

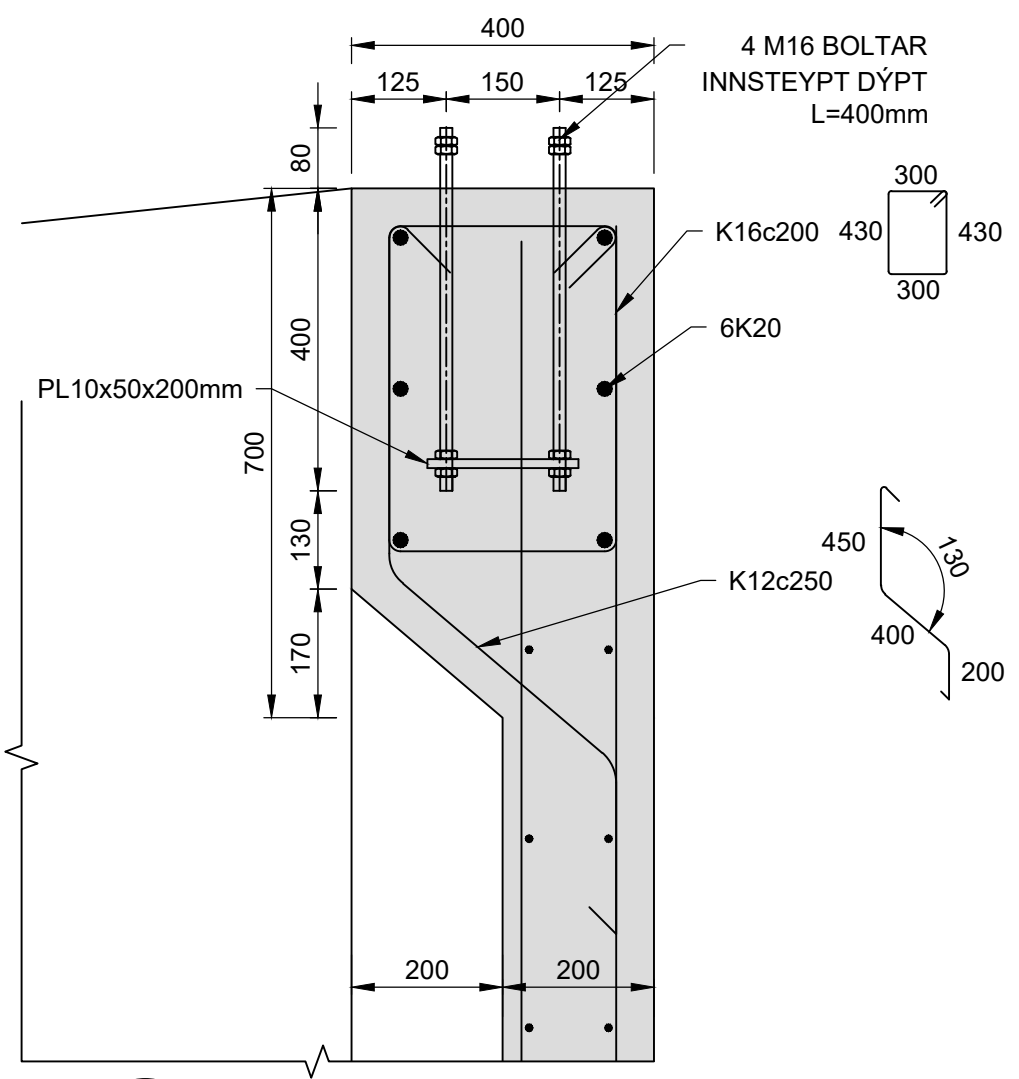
HEITI TEIKNINGAR			
BURÐARVIRKI			
STJÓRNHÚS FYRIR ÁFYLINGU			
GRUNNMYND OG SNIÐ			
FRUMÚTGÁFA	MIKV.	STÆRD	
20.06.2023	1:10 1:50	A1	
VERKNÚMÉR	VERKHLUTI	TEIKNINGANÚMÉR	ÚTGÁFA
2.110.157	000	SDR-0018	02



03 SNID
0015 1:20



09 DEILI
0015 1:10



11 DEILI
1:10



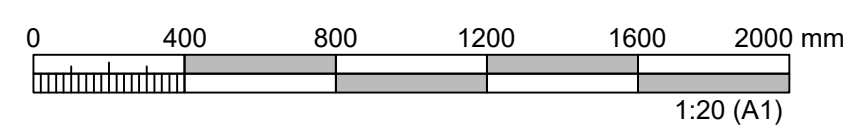
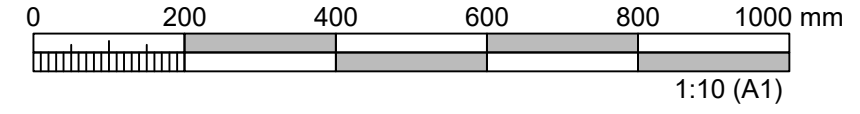
SKÝRINGAR:

ALMENNAR SKÝRINGAR SJÁ TEIKNINGU 2110157-000-SDR-0X01
STADSETNING SJÁ, TEIKNINGAR 2110157-000-SDR-0015 OG
2110157-000-SDR-0023

STEYPA Í PLÖTU SKAL VERA AF GERÐ 1 SKV.
2110157-000-SDR-0X01

UTAN Á SÖCKLA OG UNDIR BOTNPLÖTUR SKAL VERA 100mm
ÞYKK PLASTEINANGRUN 24 kg/m³

ALLAR MÁLSETNINGAR ERU Í mm
ALLIR KÓTAR ERU Í m
ÖLL MÁL SKAL STADFESTA Á VERKSTAD



ÚTGÁFUFERILL					
ÚTG.	DAGS.	SKÝRINGAR	HANNAÐ	YFIRF.	SAMB.
01	20.06.23	VERKEIKNING	BÞG	HEK	AMS
02	13.09.23	BREYTINGAR SKV. BREYTINGA-SKÝI	BÞG	HEK	AMS
03	22.09.23	BÆTT VID STEYPUJARNUM	BÞG	HEK	AMS
04	19.10.23	UPPFÆRSLA Á MÁLSETNINGU GLUGGA, BREYTING Á SKAMMHLEI	BÞG	HEK	AMS

DAGS. UNDIRSKRIFTAR	ADALHÖNNUÐUR F.H. MANNVITS (NAFN OG KT.) Andri Martin Sigurðsson Kt: 170583-4429 S: 8219839
DAGS. UNDIRSKRIFTAR	SAMRÆMINGARHÖNNUÐUR / HÖNNUNARSTJÓRI (NAFN OG KT.) Andri Martin Sigurðsson Kt: 170583-4429 S: 8219839

BYGGT Á ADALUPPDRATTUM - DAGS.: 28.03.2023 - ÚTGÁFA: 01



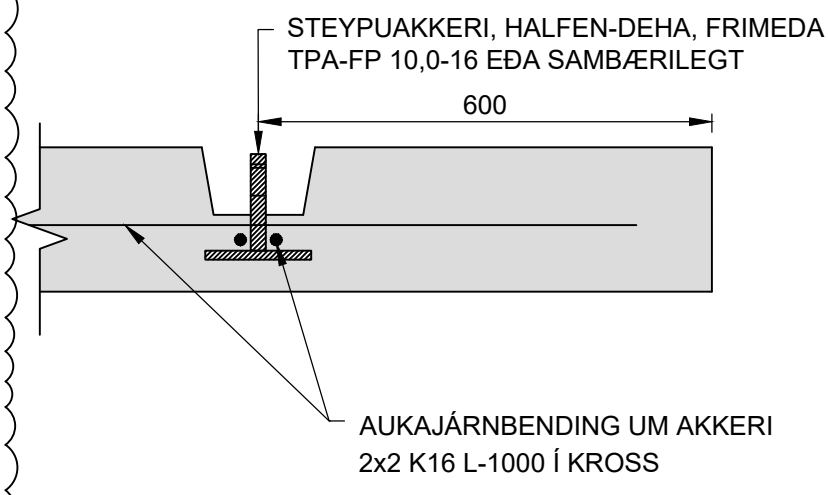
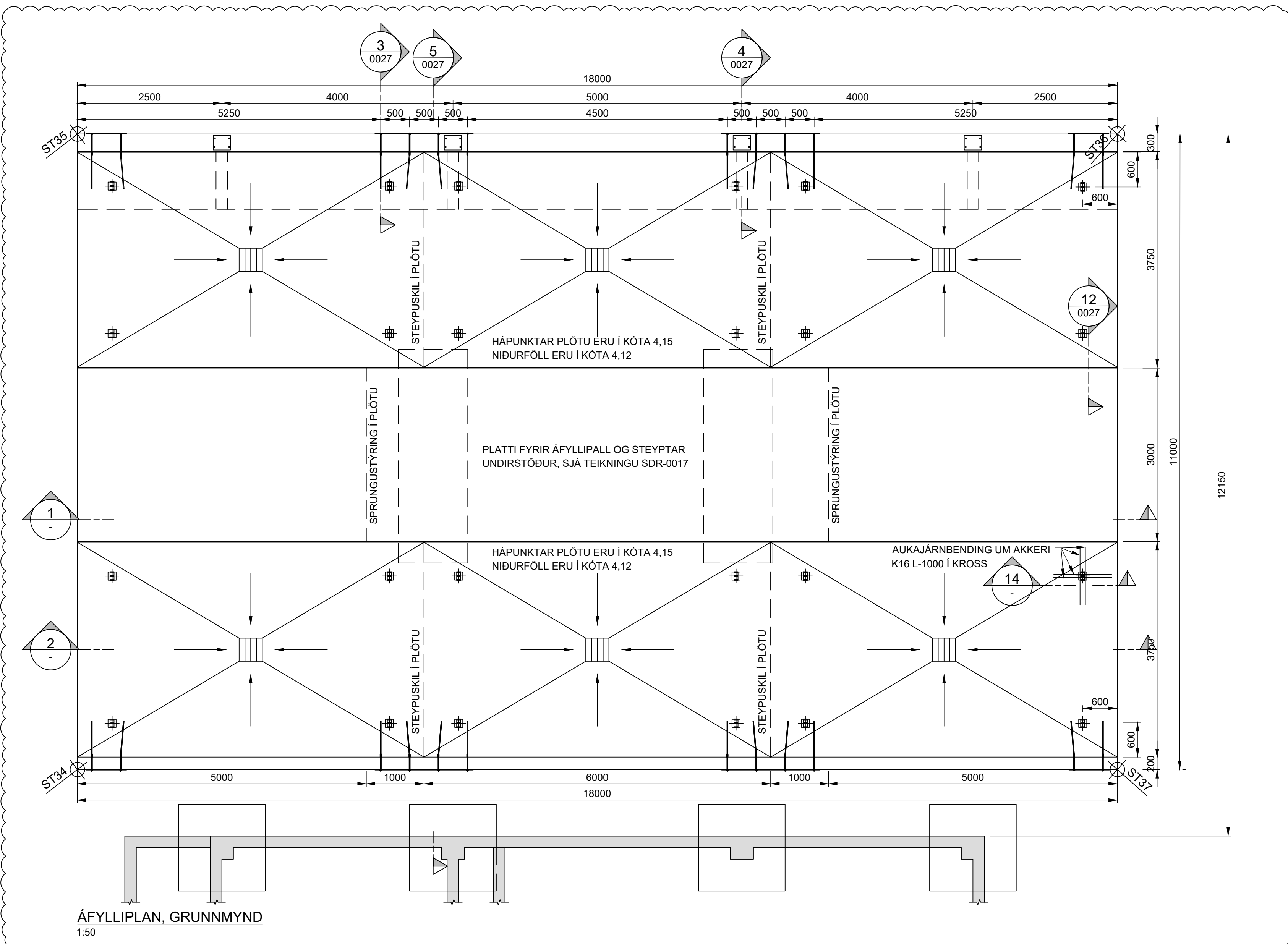
MANNVIT
 Úrðarvarfi 6 203 Kópavogi Sími: 422 3000 Fax: 422 3001
 www.mannvit.is mannvit@mannvit.is Kt: 430572-0169
© ÖLL AFNOT OG AFRITUN TEIKNINGAR, AD HLUFTA EDA HEILD, ER HÁÐ SKRIFLEGGU LEYFI HÖFUNDA.

HEITI VERKS
COLAS ÍSLAND
 ÓSEYRARBRAUT 16
 220 - HAFNARFJÖRÐUR

HEITI TEIKNINGAR
BURÐARVIRKI
 STJÓRNHÚS FYRIR ÁFYLLINGU
 SNID OG DEILI

FRUMÚTGÁFA	MIK.	STÆRÐ
20.06.2023	1:10 1:20	A1
VERKNÚMÉR	VERKHLUTI	TEIKNINGANÚMÉR
2.110.157	000	SDR-0019
		ÚTGÁFA
		02

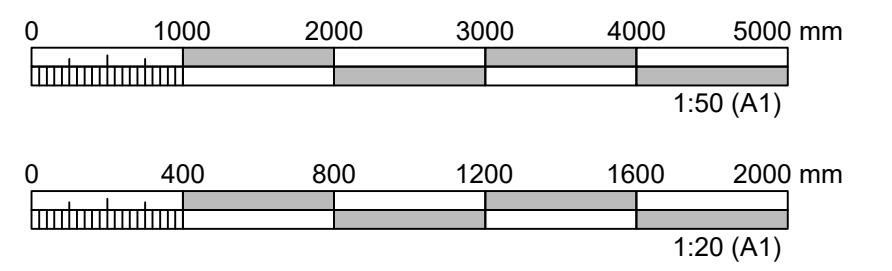
PRENTAD: miðvikudagur, 18. október 2023 16:37:20



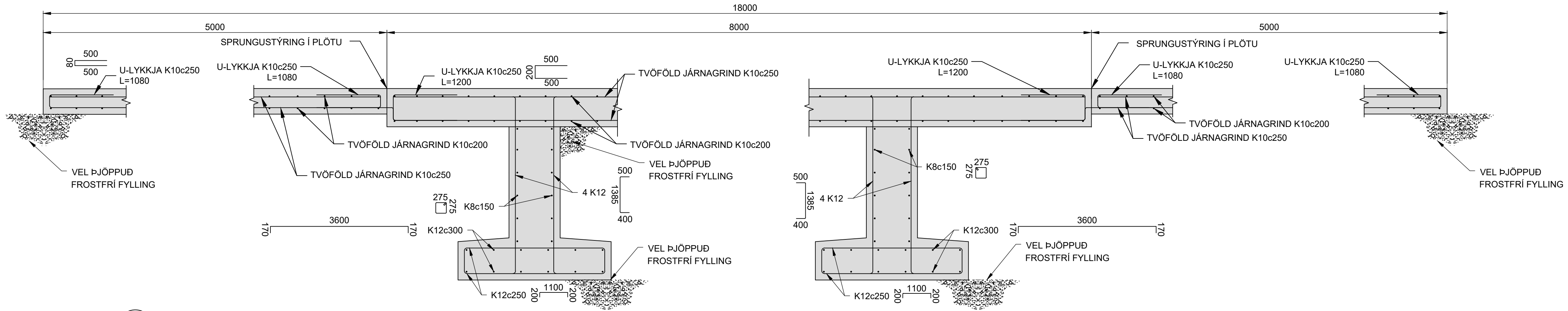
HNITASKRÁ:

Pkt.	X	Y
ST34	354834,378	399160,228
ST35	354836,517	399171,018
ST36	354854,174	399167,517
ST37	354852,034	399156,727

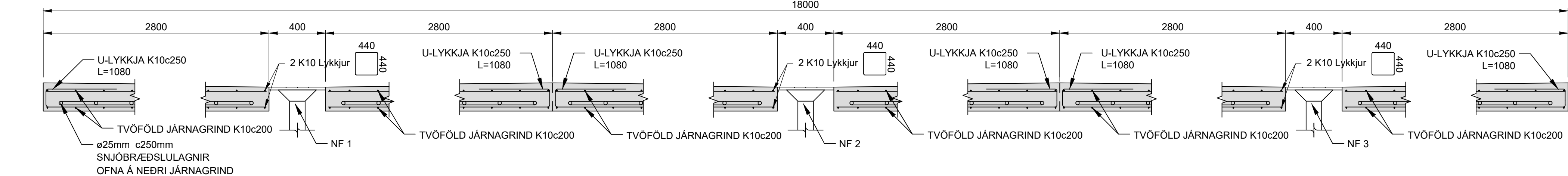
SKÝRINGAR:
 ALMENNAR SKÝRINGAR SJÁ TEIKNINGU 2110157-000-SDR-0X01
 STAÐSETNING SJÁ TEIKNINGAR 2110157-000-SDR-0015 OG 2110157-000-SDR-0023
 STEYPA Í PLÖTU SKAL VERA AF GERÐ 1 SKV. 2110157-000-SDR-0X01



ÁFYLLIPLAN, GRUNNMYND
1:50



21 SNID
1:20



22 SNID
1:20

ÚTGÁFUERILL

ÚTG.	DAGS.	SKÝRINGAR	HANNAÐ	YFIRF.	SAMB.
01	20.06.23	VERKTEIKNING	BPG	HEK	AMS
02	19.10.23	UPPFÆRD HNITASKRÁ	BPG	HEK	AMS

DAGS. UNDIRSKRIFTAR	20.10.2023	ABALHÖNNUBUR F.H. MANNVITS (NAFN OG KT.) Andri Martin Sigurðsson Kt: 170583-4429 S: 8219839
DAGS. UNDIRSKRIFTAR	20.10.2023	SAMRÆMINGARHÖNNUBUR / HÖNNUNARSTJÓRI (NAFN OG KT.) Andri Martin Sigurðsson Kt: 170583-4429 S: 8219839

BYGGT Á ADALUPPDRATTUM - DAGS. : 28.03.2023 - ÚTGÁFA: 01

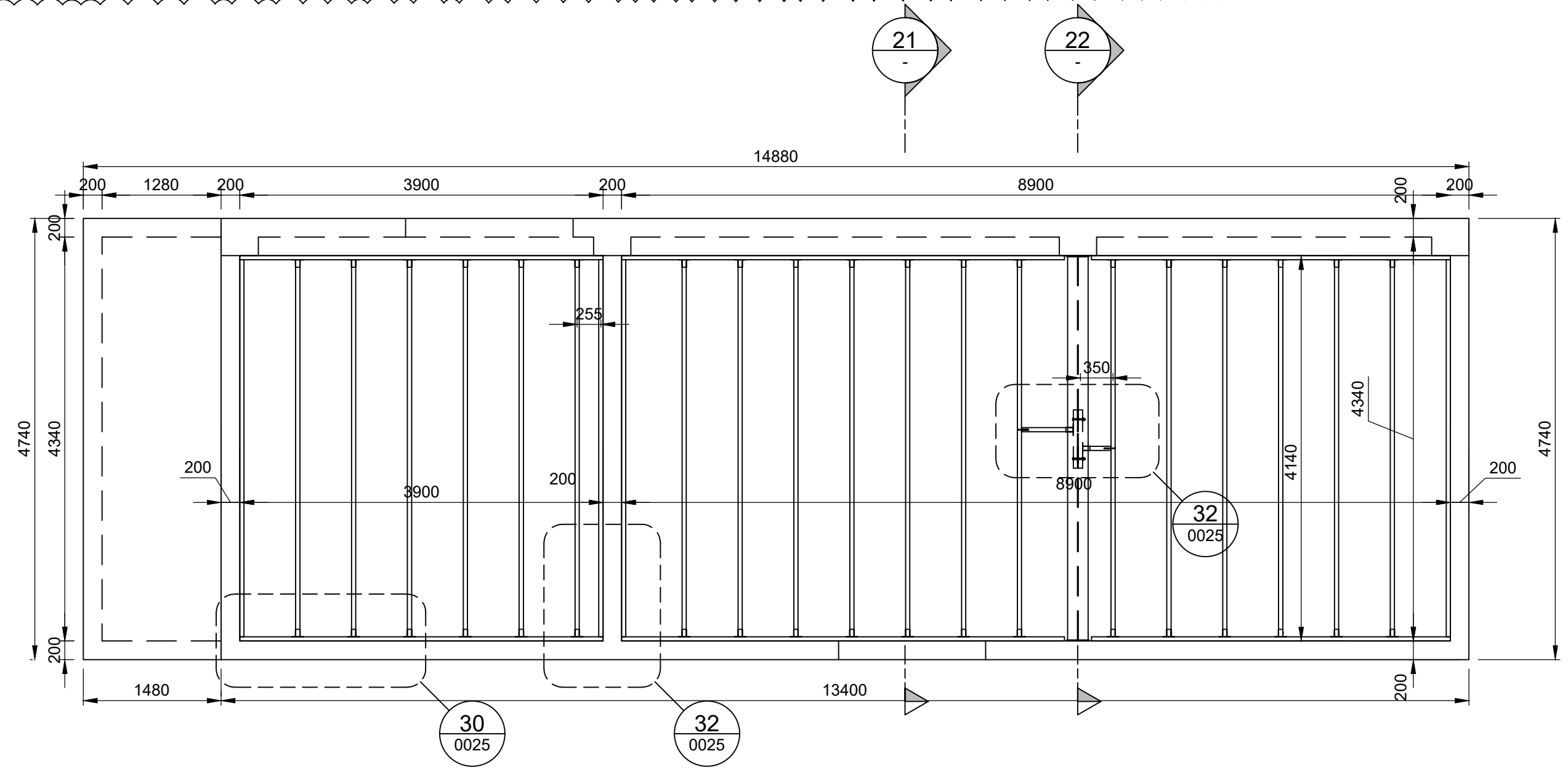


COLAS ÍSLAND
 ÓSEYRARBRAUT 16
 220 - HAFNARFJÖRÐUR

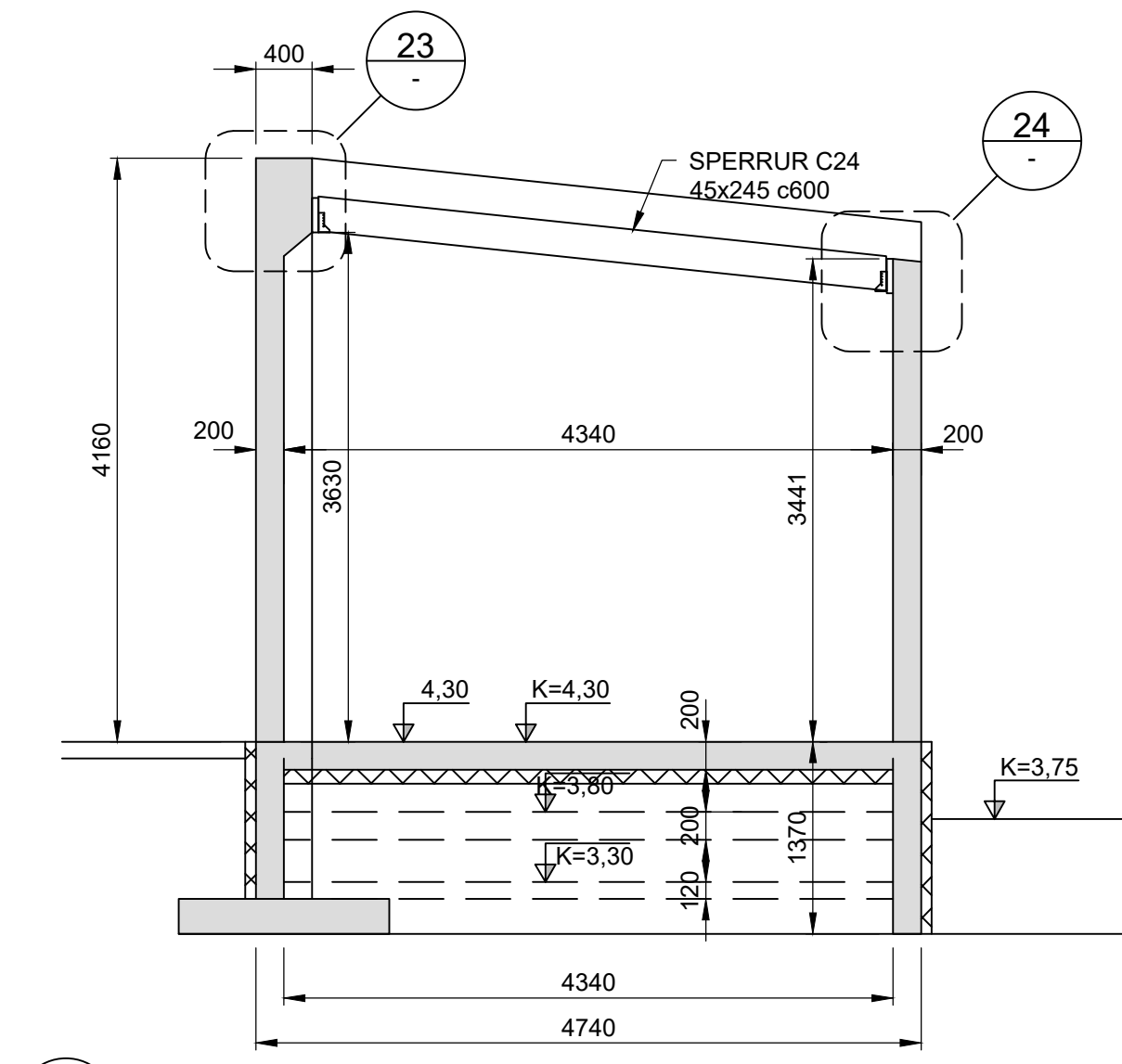
HEITI TEIKNINGAR
BURÐARVIRKI
 ÁFYLLIPLAN - PLÖTUR OG UNDIRSTÖÐUR
 GRUNNMYND OG SNID

FRUMÚTGÁFA	20.06.2023	MKV.	1:20 1:50	STÆRÐ	A1
VERKNÚMÉR	2.110.157	VERKHLUTI	000	TEIKNINGANÚMÉR	SDR-0023
				ÚTGÁFA	01

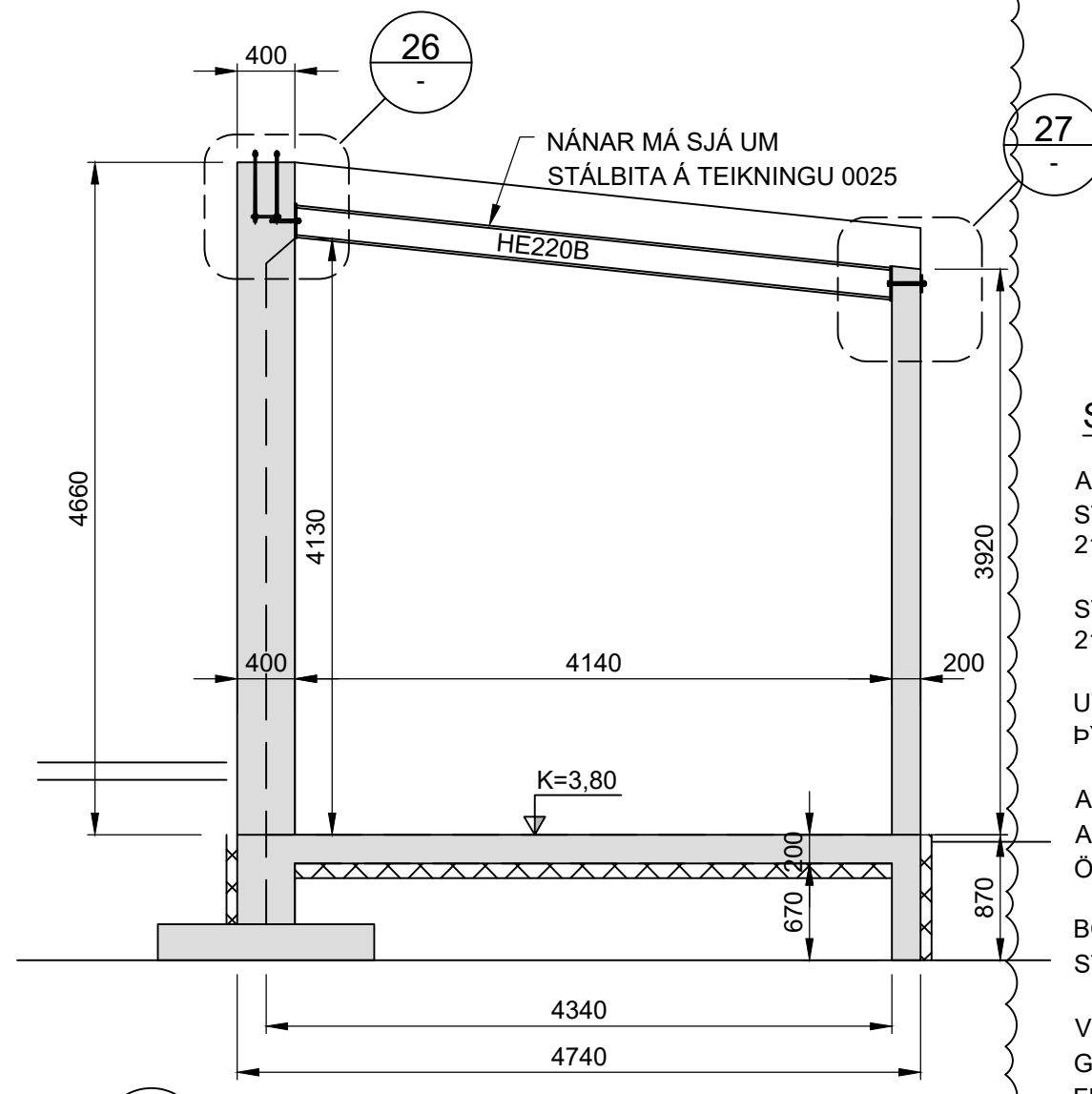
TÓLVUSRÆÐLA S:02-mit110157-Hiðbær Colas7 TEIKNINGARFAR-BURÐARVIRKI2110157-000-SDR-0015.dwg



ÞAKSPERRUR, GRUNNMYND
1:50

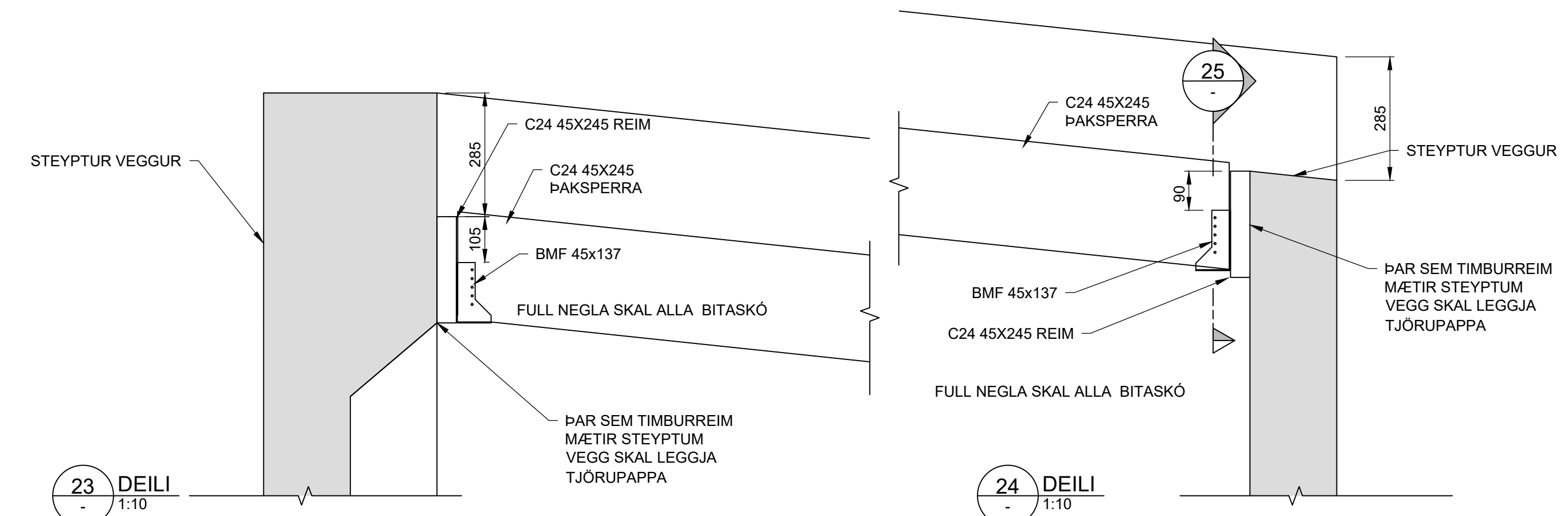
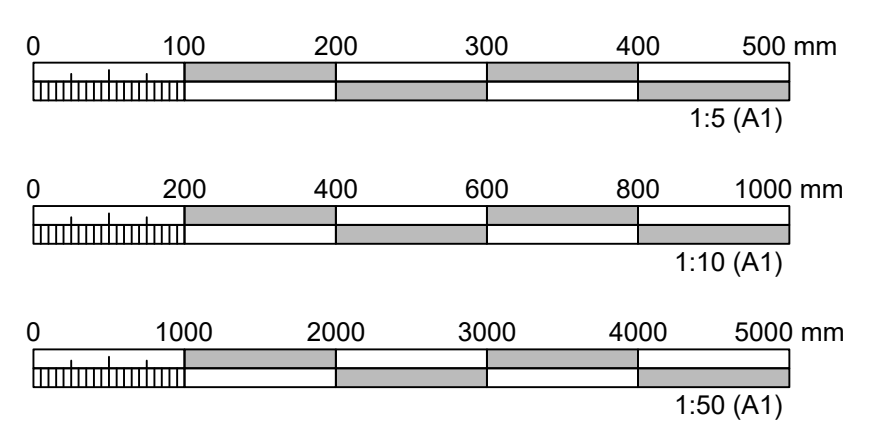


21 SNID
1:50



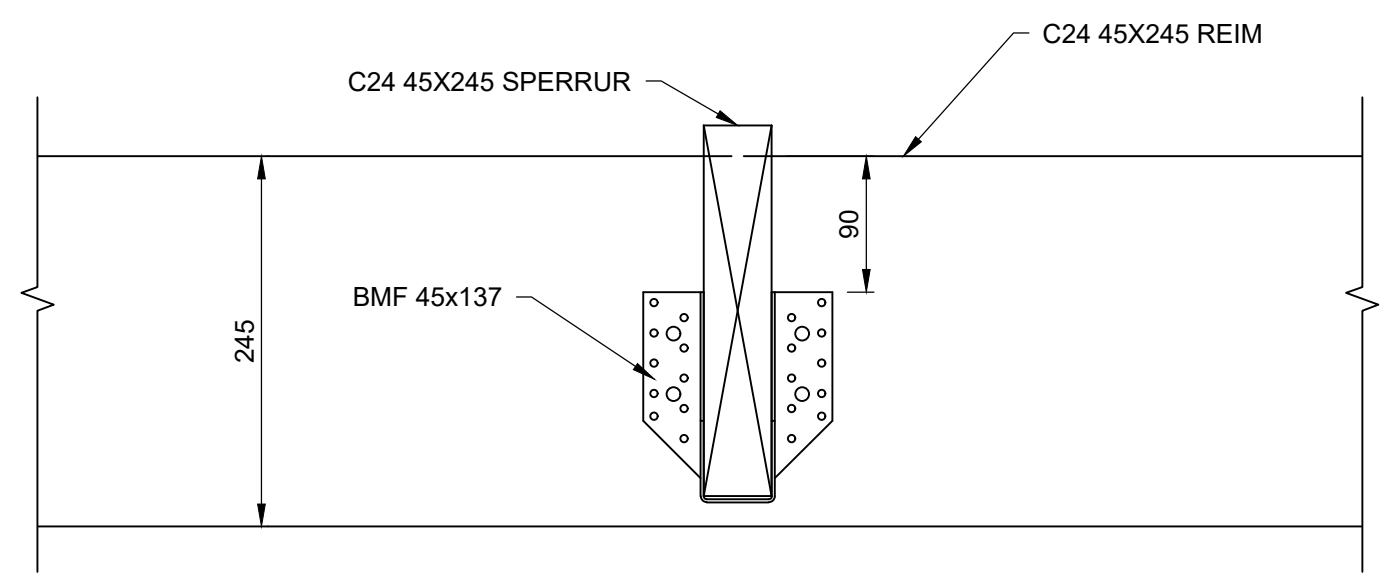
22 SNID
1:50

SKÝRINGAR:
ALMENNAR SKÝRINGAR SJÁ TEIKNINGU 2110157-000-SDR-0X01
STAÐSETNING SJÁ TEIKNINGAR 2110157-000-SDR-0015 OG 2110157-000-SDR-0023
STEYPA Í PLÖTU SKAL VERA AF GERD 1 SKV. 2110157-000-SDR-0X01
UTAN Á SÖKLA OG UNDIR BOTNPLÖTUR SKAL VERA 100mm ÞYKK PLASTEINANGRUNN 24 kg/m²
ALLAR MÁLSETNINGAR ERU Í mm
ALLIR KÓTAR ERU Í m
ÖLL MÁL SKAL STAÐFESTA Á VERKSTAD
BOLTAR, RÆR, SNITTEINAR OG SKINNUR SKULU VERA AF STYRKLEIKAFLOKKI 8.8 OG HEITZINKHÚÐAD
VIÐ INNLINGU SNITTEINA SKAL NOTA VIÐURKENNT LÍM GERT TIL SLÍKRA NOTA OG FYLGJA SKAL FYRIRMÆLUM FRAMLEIÐANDA UM BORBVERMÁL OG ANNAD VIÐ UPPSETNINGU OG FRÁGANG, EF KAKI ANNARS ER GETIÐ Á TEIKNINGUM

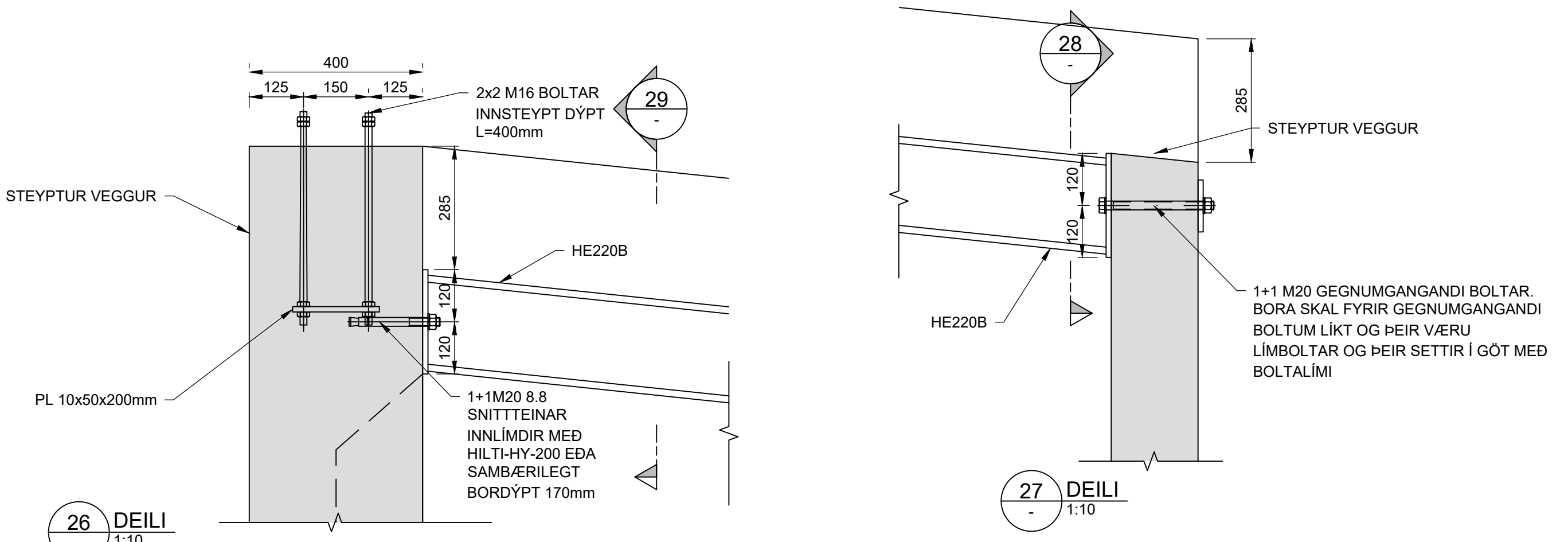


23 DEILI
1:10

24 DEILI
1:10

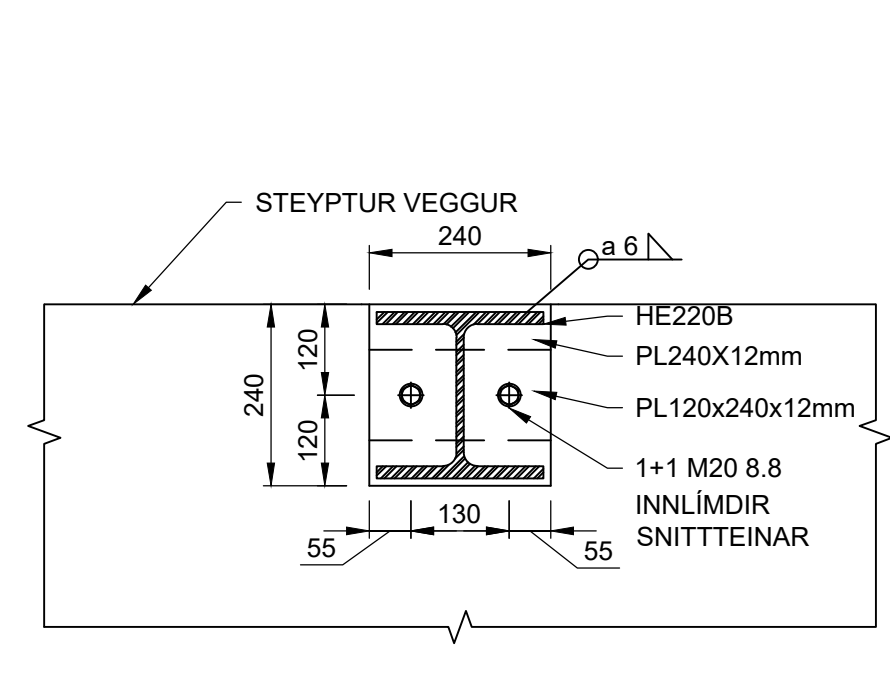


25 SNID Í DEILI 23 ER SAMBÆRILEGT
1:5

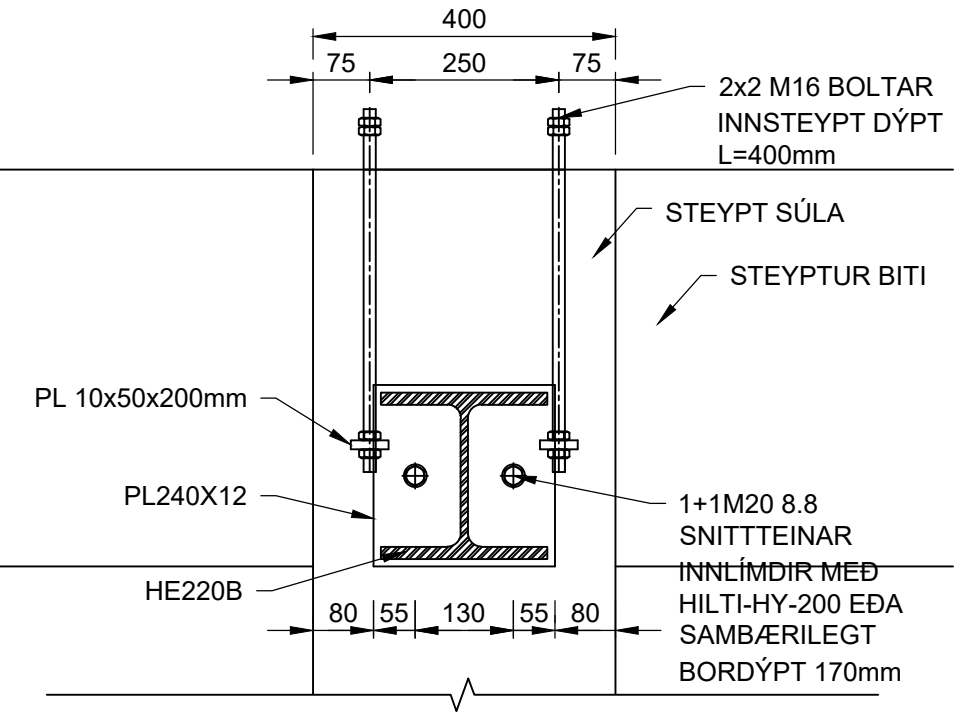


26 DEILI
1:10

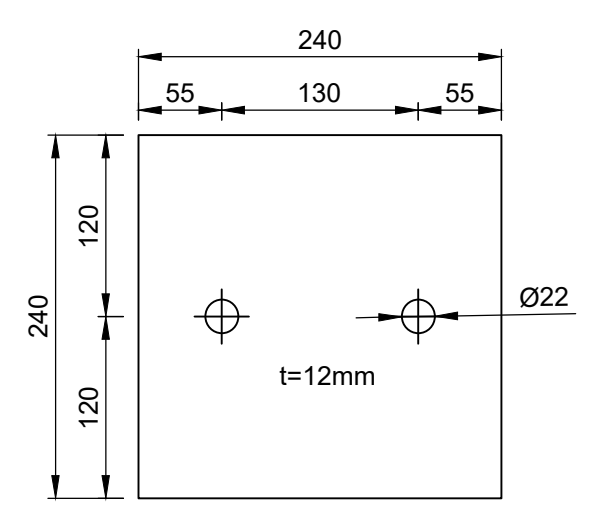
27 DEILI
1:10



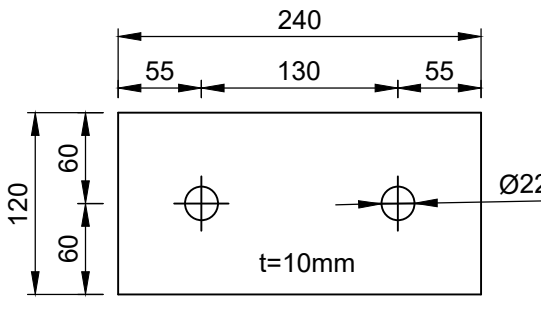
28 SNID
1:10



29 SNID
1:10



PL240x12mm, 2STK
1:10



PL120x240x12mm
1:10

ÚTGÁFUFRILL					
ÚTG.	DAGS.	SKÝRINGAR	HANNAÐ	YFIRF.	SAMB.
01	20.06.23	VERKTEIKNING	BÞG	HEK	AMS
02	19.10.23	BREYTING Á FESTINGUM	BÞG	HEK	AMS

DAGS. UNDIRSKRIFTAR	ABALHÖNNUBUR F.H. MANNVITS (NAFN OG KT.)
20.10.2023	Andri Martin Sigurðsson Kt: 170583-4429 S: 8219839
DAGS. UNDIRSKRIFTAR	SAMRÆMINGARHÖNNUBUR / HÖNNUNARSTJÓRI (NAFN OG KT.)
20.10.2023	Andri Martin Sigurðsson Kt: 170583-4429 S: 8219839

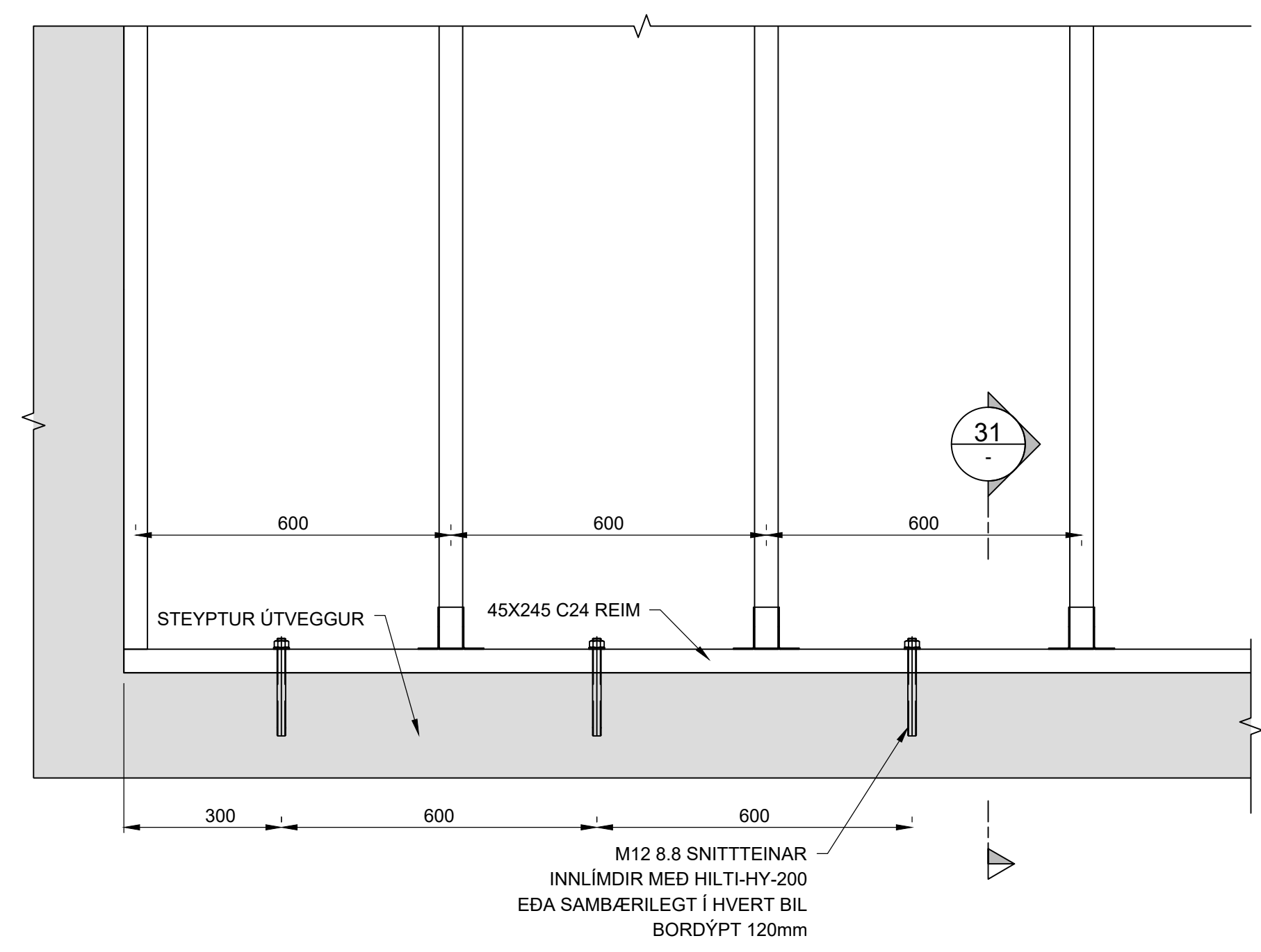
BYGGT Á ABALUPPDRATTUM - DAGS.: 28.03.2023 - ÚTGÁFA: 01



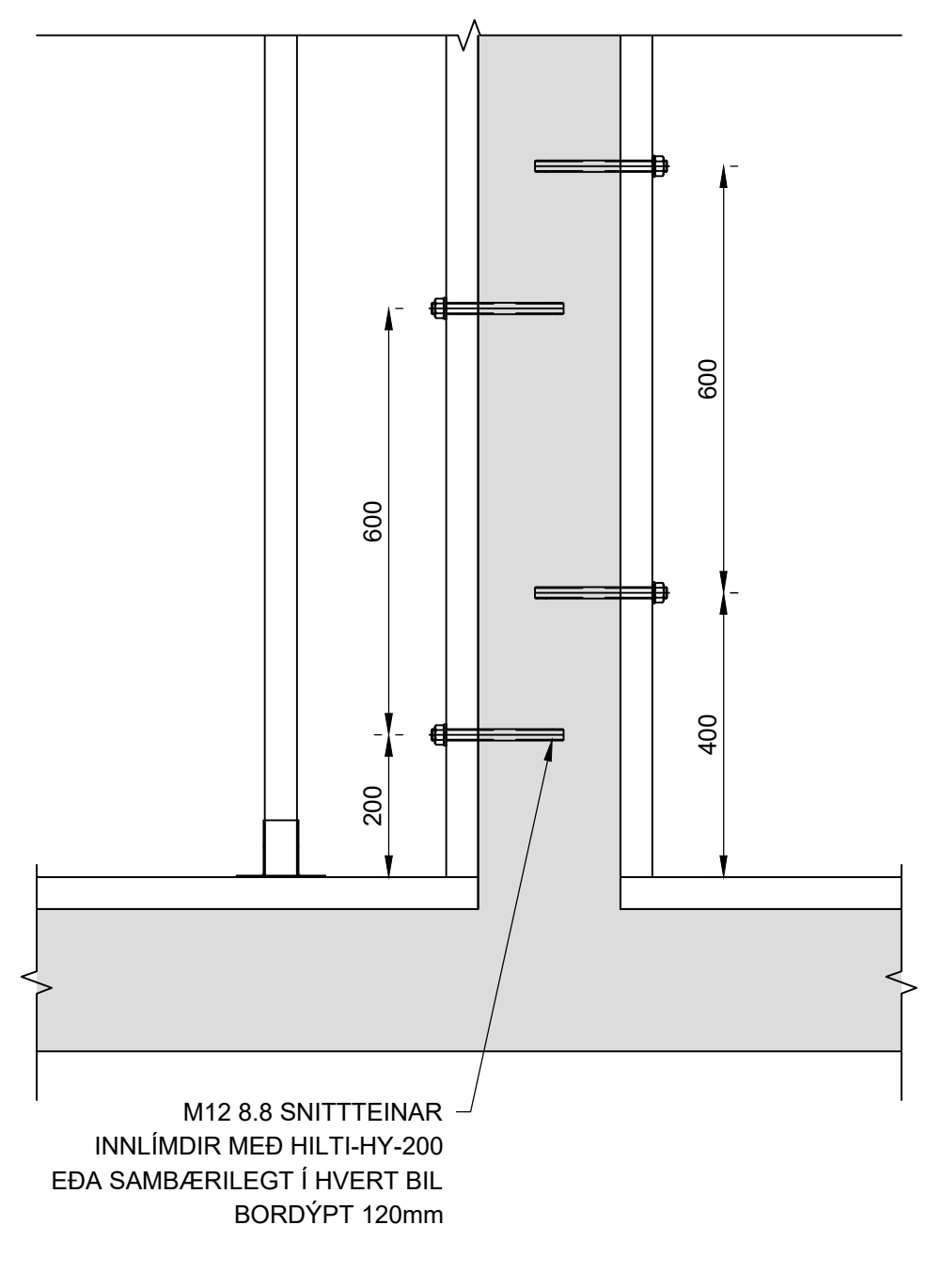
MANNVIT
Urðarhvarfi 6 203 Kópavogi Sími: 422 3000 Fax: 422 3001
www.mannvit.is mannvit@mannvit.is Kt: 430572-0169
© ÖLL AFNOT OG AFRITUN TEIKNINGAR, AD HEUTA EDA HEILD, ER HÁÐ SKRIFLEGU LEYFI HÖFUNDNA.

HEITI VERKS
COLAS ÍSLAND
ÓSEYRARBRAUT 16
220 - HAFNARFJÖRÐUR

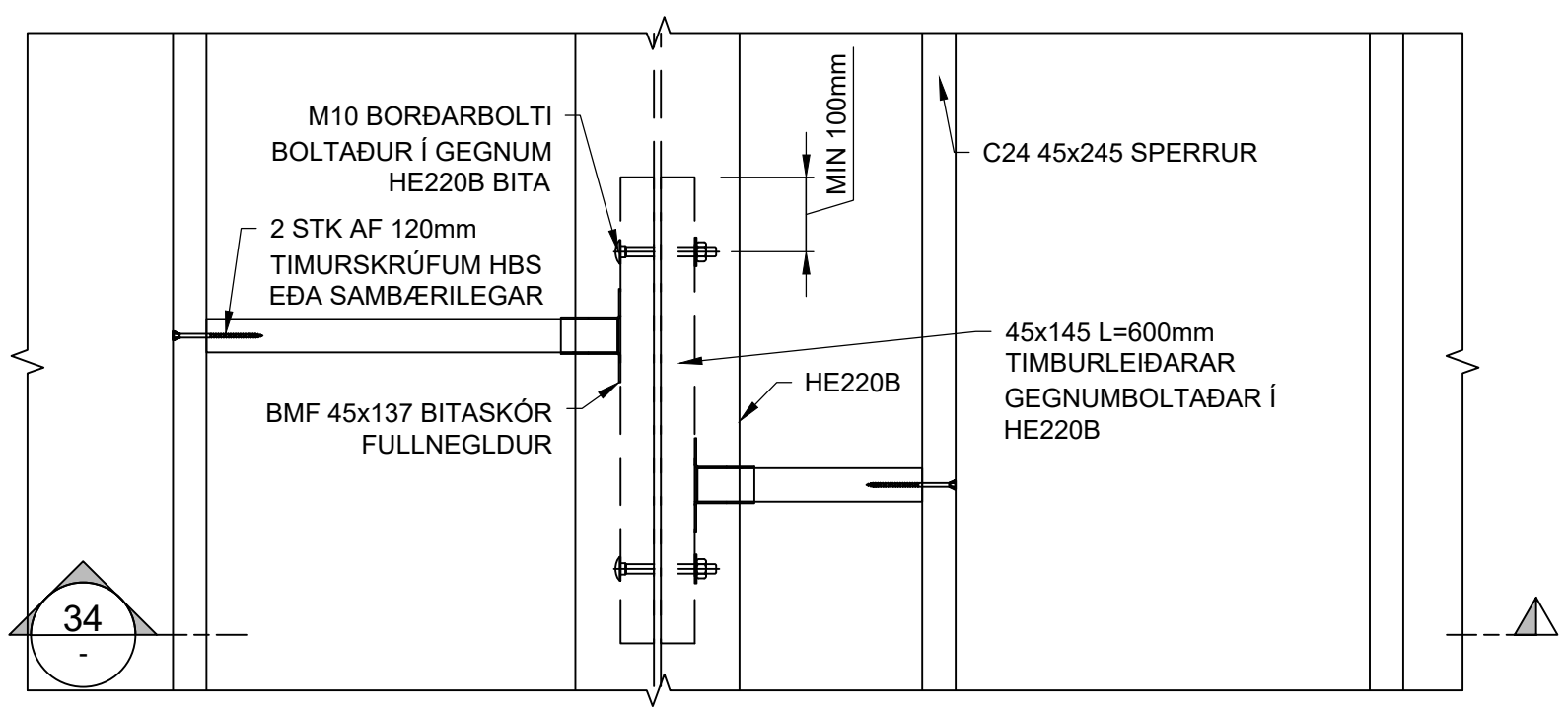
FRUMÚTGÁFA	20.06.2023	MKV.	1:5 1:10 1:50	STÆRD	A1
VERKNÚMÉR	2.110.157	VERKHLUTI	000	TEIKNINGANÚMÉR	SDR-0024
ÚTGÁFA	01				



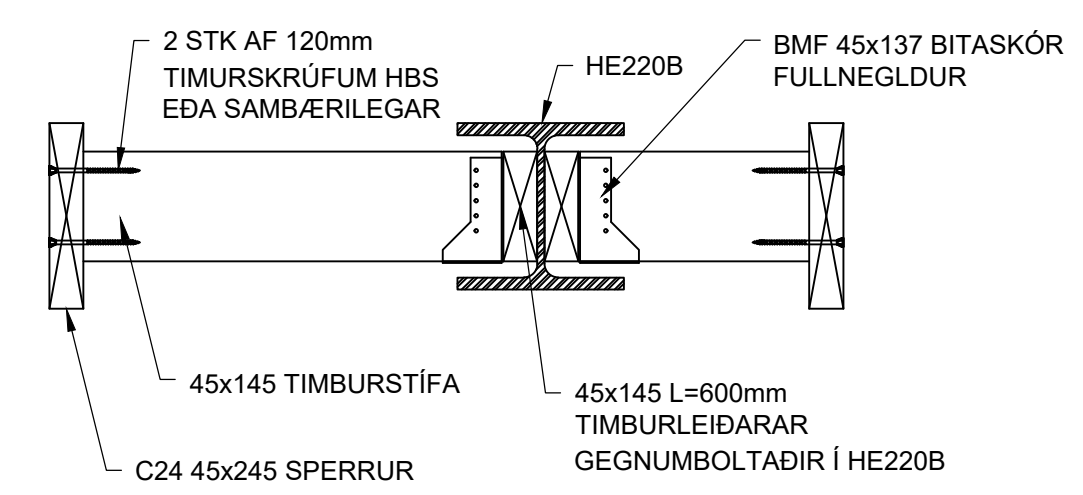
30 DEILI
0024 1:10



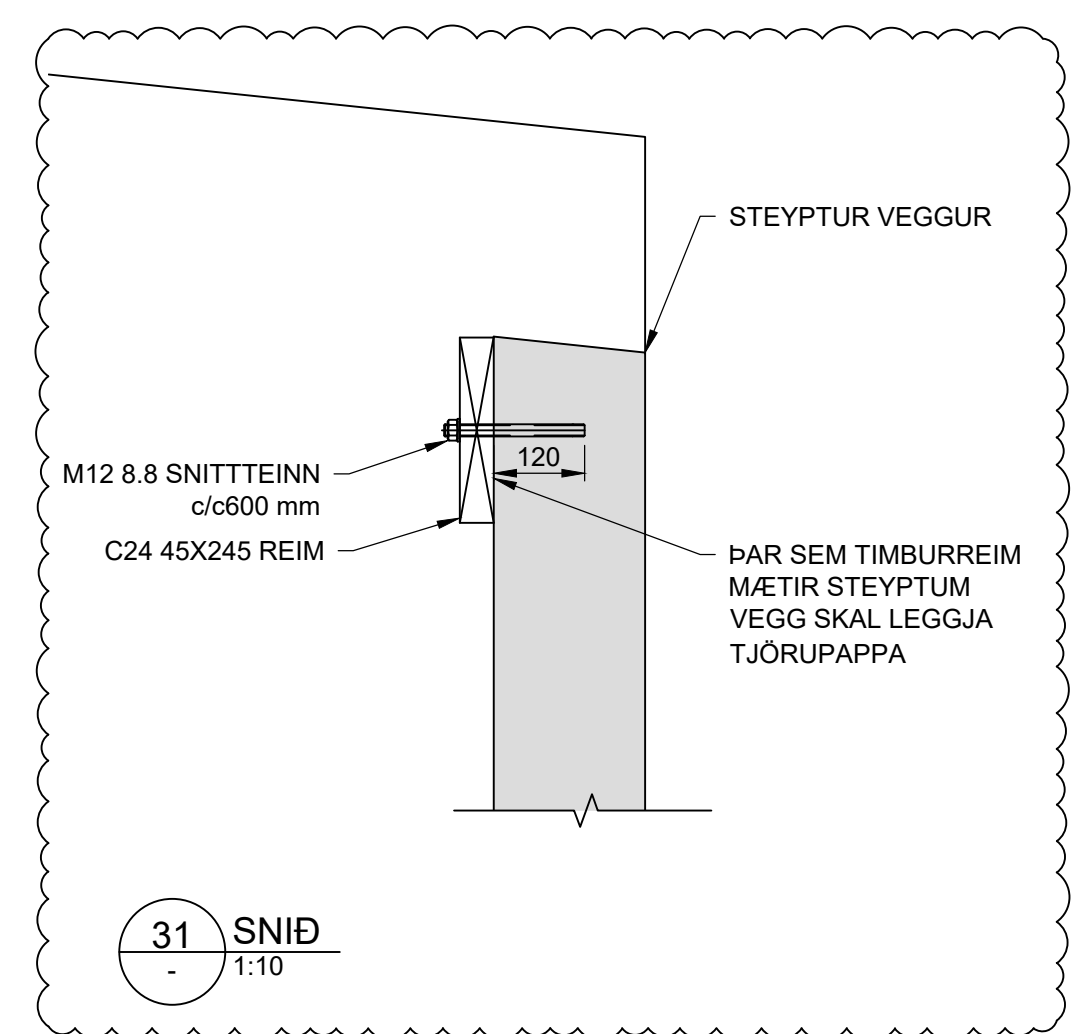
32 DEILI
0024 1:10



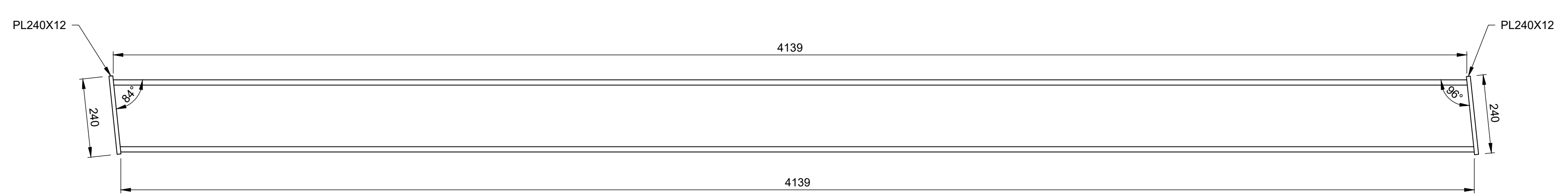
33 DEILI
0024 1:10



34 SNID
1:10



31 SNID
1:10



HE220B OG ENDAPLÖTUR, STÁLGAEDI SKULU VERA S235J0

STÁLBITI
1:10

SKÝRINGAR:

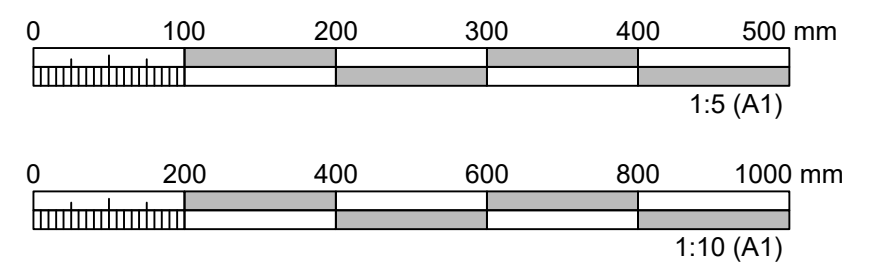
ALMENNAR SKÝRINGAR SJÁ TEIKNINGU 2110157-000-SDR-0X01 STADSETNING SJÁ, TEIKNINGAR 2110157-000-SDR-0015 OG 2110157-000-SDR-0023

ALLAR MÁLSETNINGAR ERU Í mm
ALLIR KÓTAR ERU Í m
ÖLL MÁL SKAL STAÐFESTA Á VERKSTAÐ

BOLTAR, RÆR, SNITTEINAR OG SKINNUR SKULU VERA AF STYRKLEIKAFLOKKI 8.8 OG HEITZINKHÚÐAD

SUBUMENN SKULU HAFA HÆFNISVOTTORÐ SKV ÍST EN ISO 9606-1:2007

VIÐ INNLÍMINGU SNITTEINA SKAL NOTA VIÐURKENNT LÍM GERT TIL SLÍKRA NOTA OG FYLGJA SKAL FYRIRMÆLUM FRAMLEIÐANDA UM BORBVERMÁL OG ANNAD VIÐ UPPSETNINGU OG FRAGANG EF EKKI ANNARS ER GETIÐ Á TEIKNINGUM



ÚTGÁFUFERILL					
ÚTG.	DAGS.	SKÝRINGAR	HANNAÐ	YFIRF.	SAMB.
01	20.06.23	VERKTEIKNING	BÞG	HEK	AMS
02	19.10.23	BREYTING Á SKAMMHLID	BÞG	HEK	AMS

DAGS. UNDIRSKRIFTAR	20.10.2023	ADALHÖNNUÐUR F.H. MANNVITS (NAFN OG KT.) Andri Martin Sigurðsson Kt: 170583-4429 S: 8219839
DAGS. UNDIRSKRIFTAR	20.10.2023	SAMRÆMINGARHÖNNUÐUR / HÖNNUNARSTJÓRI (NAFN OG KT.) Andri Martin Sigurðsson Kt: 170583-4429 S: 8219839

BYGGT Á ADALUPPDRATTUM - DAGS.: 28.03.2023 - ÚTGÁFA: 01



HEITI VERKS
COLAS ÍSLAND
ÓSEYRARBRAUT 16
220 - HAFNARFJÖRÐUR

HEITI TEIKNINGAR
**BURDARVIRKI
ÞAKSPERRA STÁLBITI OG ENDAPLATA
SÉRMYNDIR**

FRUMÚTGÁFA	20.06.2023	MKV.	1:5 1:10	STÆRD	A1
VERKNÚMÉR	2.110.157	VERKHLUTI	000	TEIKNINGANÚMÉR	SDR-0025
		ÚTGÁFA			01